

ПРЕСОСТАТ ИНДУСТРИАЛЕН

Материал: пластмаса / месинг / неръжд. ст.

Обхват: 1.0 - 60 Bar

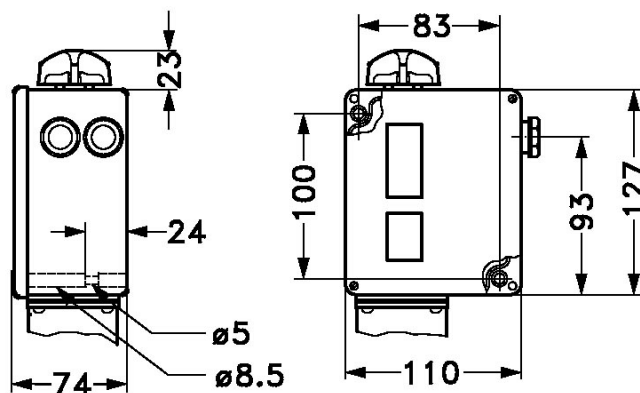
Размер: G1/4" - 1/2"

ТЕХНИЧЕСКО ОПИСАНИЕ

Пресостат (ключ по налягане). Принцип на действие - контролира налягането в системата, по зададена предварителна стойност. Изпълнява функцията на контролиращо или алармено устройство в системата.

РАБОТНА СРЕДА / ФЛУИД

Масла, въздух, газ, вода и др.



ИЗПЪЛНЕНИЕ

Съгласно размерната таблица.

No.	ДЕТАЙЛИ	МАТЕРИАЛИ	СПЕЦИФИКАЦИЯ	
			1	Тяло / корпус
2	Вътрешни детайли	въглеродна стомана	Т макс. на средата	70 °C
		месинг / мед	Т мин. на средата	-10 °C
			Нето - тегло	0.88 kg
			Регулируем диапазон	съгласно модела

РАЗМЕР	МОДЕЛ	ДИАПАЗОН НА РЕГУЛИРАНЕ (Bars)	IP
3/8"	RT 113	0 ÷ 3,0	66
3/8"	RT 112	0,1 ÷ 1,1	66
3/8"	RT 200	0,2 ÷ 6,0	66
3/8"	RT 116	1,0 ÷ 10,0	66
3/8"	RT 5	4,0 ÷ 17,0	66