

СФЕРИЧЕН КРАН МЕСИНГОВ РЕЗБОВИ ОТ 2 ЧАСТИ - • DIN PN 16

Материал: месинг CW617N (Ms58 NiCr) с покритие хром
 Налягане: PN 16
 Размер: G 1/4" - 2"

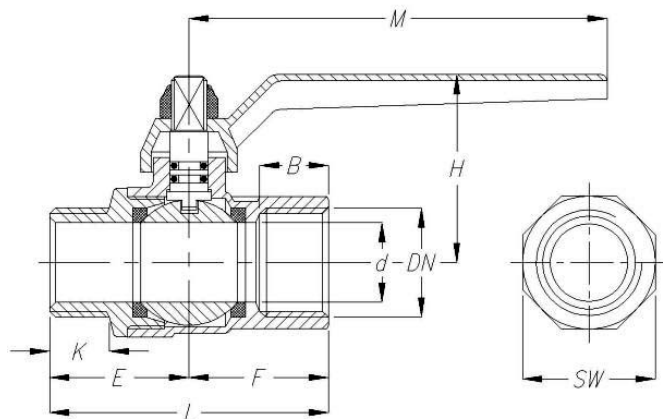
ТЕХНИЧЕСКО ОПИСАНИЕ

Месингов сферичен кран с хромово покритие, пълнопроходен, с плаваща сфера. Присъединяване на мъжка / женска резба съгласно EN-ISO 228-1

- Задейства се чрез завъртане на 90°
- Пълна проходимост
- Тяло състоящо се от две части
- Присъединяване - резбово EN-ISO 228-1

РАБОТЕН ФЛУИД / СРЕДА

- Питейна вода
- Горива, смазочни и хидравлични масла, петрол, въздух, газ, невъзпламеними хидравлични флуиди
- Питателна вода за котли
- Морска вода



ИЗПЪЛНЕНИЕ

- Различни материали по поръчка.

No.	ДЕТАЙЛИ	МАТЕРИАЛИ	СПЕЦИФИКАЦИЯ	
			Стандарт	DIN
1	Тяло	месинг CW617N	Присъединяване	ISO 228-1. BSPP
2	Сфера	месинг CW617N + Хром	Строителна дължина	EN 558, серия 1
3	Седло	тефлон/PTFE	Изпълнение	прав
4	Шпиндел	месинг CW617N	Присъединяване	резбово
5	Уплът. шпиндела	O-пръстен / HNBR	Управление	с ръчка
			Задвижване	секторно
			Т макс. °C	170 °C

Ду	d	B	E	F	H	K	L	M	SW	Тегло	PN
["]	[mm]									[kg]	
1/4"	8	11	23,75	30,75	38,5	9,7	54,5	80	17	0,15	16
3/8"	10	11,4	24,75	31,25	38,5	10,1	56	80	21	0,14	16
1/2"	15	15	29,75	37,25	41	13,2	67	95	25	0,23	16
3/4"	20	16,3	35	42,5	50,5	14,5	77,5	115	31	0,37	16
1"	25	19,1	41,5	47,5	54,5	16,9	89	115	38	0,59	16

СФЕРИЧЕН КРАН МЕСИНГОВ РЕЗБОВИ ОТ 2 ЧАСТИ - • DIN PN 16

Материал: месинг CW617N (Ms58 NiCr) с
покрытие хром

Налягане: PN 16

Размер: G 1/4" - 2"

Ду	d	B	E	F	H	K	L	M	SW	Тегло	PN
["]	[mm]									[kg]	
1 ¼"	32	21,4	49,25	53,75	66	19,1	103	130	47	0,91	16
1 ½"	40	21,4	54	59,5	72	19,1	113,5	150	54	1,18	16
2"	50	25,7	65	71,5	88,5	23,4	136,5	170	66	1,88	16