

# ВЕНТИЛ ВЪЗВРАТЕН ЧУГУНЕН С ПРУЖИНА DIN PN 16

Материал: сив чугун EN-JL1040; DIN GG25

Налягане: PN 16

Размер: DN 15 - 200

## ТЕХНИЧЕСКО ОПИСАНИЕ

Възвратен вентил метално уплътняващ с фланцево присъединяване и капак на болтове. Изпълнява ролята на еднопосочен клапан работещ под действието на флуида и пружина, предотвратяващи движение на флуида в обратна посока.

Възможност да се монтира в хоризонтално или вертикално положение.

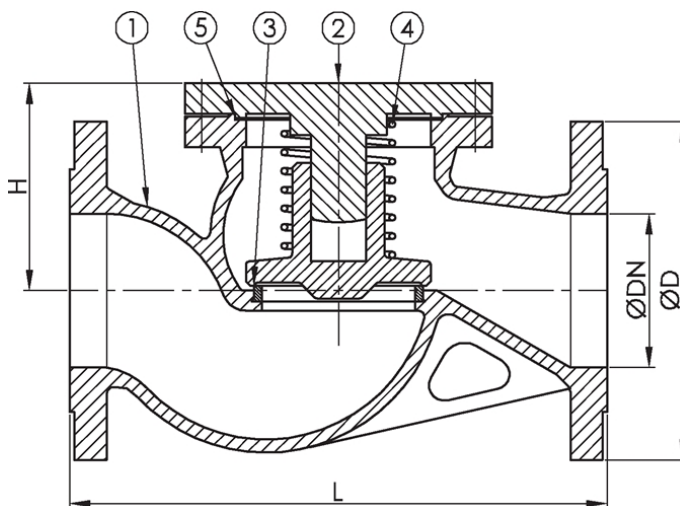
- Уплътняване - метал / метал.
- Спомагателна пружина - Подпомага функционирането на клапата при монтажа във вертикално положение или под наклон.
- Присъединяване - фланцево EN 1092-1

## РАБОТЕН ФЛУИД / СРЕДА

- Общо индустриално приложение, системи за топла и студена вода, въздух или други неутрални флуиди.
- Горива, смазочни материали, петрол, морска вода

## ИЗПЪЛНЕНИЕ

- Различни материали по запитване.



| No. | ДЕТАЙЛИ      | МАТЕРИАЛИ                        | СПЕЦИФИКАЦИЯ       |                 |
|-----|--------------|----------------------------------|--------------------|-----------------|
|     |              |                                  | Стандарт           | DIN 3202 F1     |
| 1   | Тяло         | сив чугун EN-JL1040 (GG 25)      | Присъединяване     | EN 1092-2       |
| 2   | Капак        | сив чугун EN-JL1040 (GG 25)      | Строителна дължина | EN 558, серия 1 |
| 3   | Седло        | бронз CC491K (RG 5)              | Присъед. на капака | болтово         |
| 4   | Пружина      | неръждаема ст. 1.4310 (AISI 301) | Изпълнение         | прав            |
| 5   | Уплът. капак | графитна гарнитура               | Присъединяване     | фланцево        |
|     |              |                                  | Управление         | Възврат. клапан |
|     |              |                                  | Задвижване         | Пружина         |
|     |              |                                  | T макс.[°C]        | 120 °C          |

| МАКС. РАБОТНО НАЛЯГАНЕ (BAR) / °C |           |          |          |
|-----------------------------------|-----------|----------|----------|
| Ду                                | Фланци/Ру | до 120°C | до 180°C |
| 15 - 125                          | PN 16     | 16       | 10       |
| 150                               | PN 16     | 10       | 6        |

# ВЕНТИЛ ВЪЗВРАТЕН ЧУГУНЕН С ПРУЖИНА DIN PN 16

Материал: сив чугун EN-JL1040; DIN GG25

Налягане: PN 16

Размер: DN 15 - 200

| МАКС. РАБОТНО НАЛЯГАНЕ (BAR) / °C |           |          |          |
|-----------------------------------|-----------|----------|----------|
| Ду                                | Фланци/Ру | до 120°C | до 180°C |
| 200                               | PN 10     | 10       | 6        |

| Ду  | Ру | Фланци/Ру | L   | D   | ØP  | n x d   | H   | Тегло (kg) |
|-----|----|-----------|-----|-----|-----|---------|-----|------------|
| 15  | 16 | 16        | 130 | 95  | 65  | 4 x 14  | 70  | 3          |
| 20  | 16 | 16        | 150 | 105 | 75  | 4 x 14  | 70  | 3,5        |
| 25  | 16 | 16        | 160 | 115 | 85  | 4 x 14  | 75  | 4          |
| 32  | 16 | 16        | 180 | 140 | 100 | 4 x 18  | 80  | 5          |
| 40  | 16 | 16        | 200 | 150 | 110 | 4 x 18  | 90  | 7          |
| 50  | 16 | 16        | 230 | 165 | 125 | 4 x 18  | 100 | 10         |
| 65  | 16 | 16        | 290 | 185 | 145 | 4 x 18  | 110 | 15         |
| 80  | 16 | 16        | 310 | 200 | 160 | 8 x 18  | 130 | 22         |
| 100 | 16 | 16        | 350 | 220 | 180 | 8 x 18  | 150 | 31         |
| 125 | 16 | 16        | 400 | 250 | 210 | 8 x 18  | 170 | 47         |
| 150 | 10 | 16        | 480 | 285 | 240 | 8 x 22  | 190 | 80         |
| 200 | 10 | 10        | 600 | 340 | 295 | 12 x 22 | 210 | 125        |

Забележка: Рамерите в колона ØP, да се считат съответно за диаметри на болтовата окръжност, тъй като последните не са посочени в чертежа.