

ВЕНТИЛ ВЪЗВРАТЕН НЕРЪЖДАЕМ С ПРУЖИНА DIN PN 40

Материал: неръждаема ст. 1.4408; AISI 316

Налягане: PN 40

Размер: DN 20 - 150

ТЕХНИЧЕСКО ОПИСАНИЕ

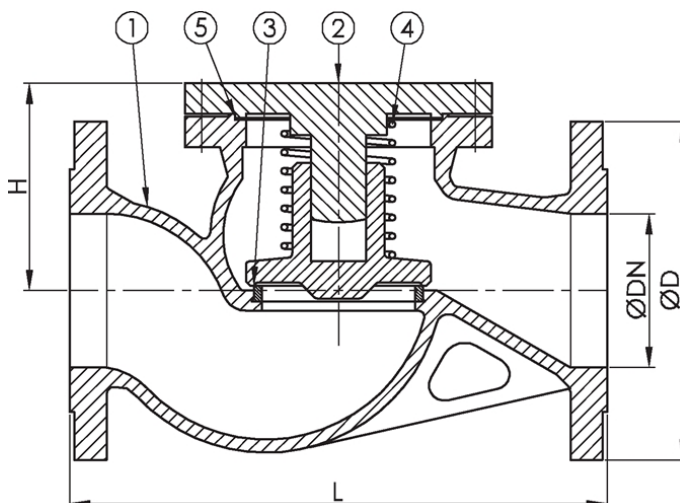
Възвратен вентил, с уплътнение метал / метал, фланцево присъединяване и капак на болтове.

РАБОТЕН ФЛУИД / СРЕДА

- Пара, термично масло, горива, смазочно масло и възпламеними хидравлични масла, петрол, питателна вода за котли, кондензат, морска вода.

ИЗПЪЛНЕНИЕ

- Други материали по запитване.



No.	ДЕТАЙЛИ	МАТЕРИАЛИ	СПЕЦИФИКАЦИЯ	
			Стандарт	DIN 3202 F1
1	Тяло	неръжд. ст. 1.4408 (AISI316)	Присъединяване	EN 1092-2
2	Капак	неръжд. ст. 1.4408 (AISI316)	Строителна дължина	EN 558, серия 1
3	Седло	неръжд. ст. 1.4408 (AISI316)	Присъед. на капака	болтово
4	Пружина	неръжд. ст. 1.4310 (AISI301)	Изпълнение	прав
5	Уплът. на капака	графитна гарнитура	Присъединяване	фланцево
			Управление	автоматично
			Задвижване	самозадвижване
			T макс. °C	300 °C

Ду	Ру	Фланци/Ру	L	D	ØP	n x d	H	Тегло (kg)
20	40	40	150	105	75	4 x 14	70	4
25	40	40	160	115	85	4 x 14	75	4,5
32	40	40	180	140	100	4 x 18	80	5,5
40	40	40	200	150	110	4 x 18	90	7,5

ВЕНТИЛ ВЪЗВРАТЕН НЕРЪЖДАЕМ С ПРУЖИНА DIN PN 40

Материал: неръждаема ст. 1.4408; AISI 316

Налягане: PN 40

Размер: DN 20 - 150

Ду	Ру	Фланци/Ру	L	D	ØP	n x d	H	Тегло (kg)
50	40	40	230	165	125	4 x 18	100	11
65	40	40	290	185	145	4 x 18	110	17
80	40	40	310	200	160	8 x 18	130	24
100	40	40	350	220	180	8 x 18	150	34
125	40	40	400	250	210	8 x 18	170	52
150	40	40	480	285	240	8 x 22	190	88

Забележка: Размерите в колона ØP, да се считат съответно за диаметри на болтовата окръжност, тъй като последните не са посочени в чертежа.