

ФИЛТЪР НЕРЪЖДАЕМ РЕЗБОВИ ТИП "У"

Материал: неръждаема ст.1.4408; AISI 316

Налягане: PN 40

Размер: G 1/4" - 2"

ТЕХНИЧЕСКО ОПИСАНИЕ

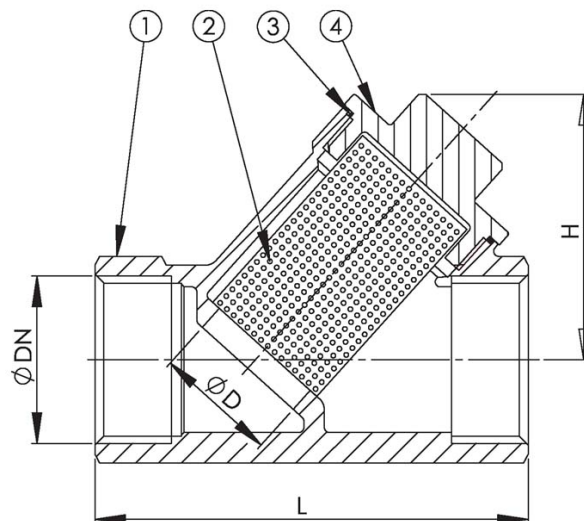
Филтрите се използват в болшинството от тръбни системи, като осигуряват филтрирането на флуидите от твърди примеси и респективно поддържат работоспособността на цялата система. Възможно е изпълнение с филтърен елемент (кош) с различна големина на филтриращото сито.

РАБОТЕН ФЛУИД / СРЕДА

- Вода, пара, термично масло, горива, смазочно масло и възпламеними хидравлични масла, петрол, въздух, газ, невъзпламеними хидравлични флуиди.
- Корозивни флуиди, питателна вода за котли, кондензат, морска вода.

ИЗПЪЛНЕНИЕ

- Различна големина на отворите на филтрацията елемент (сито).



No.	ДЕТАЙЛИ	МАТЕРИАЛИ	СПЕЦИФИКАЦИЯ	
			Стандарт	DIN
1	Тяло	неръждаема ст. 1.4408 (AISI316)	Изпълнение	прав
2	Филтър	неръждаема ст. 1.4301 (AISI304)	Капак	на резба
3	Гарнитура	тефлон/PTFE	Присъединяване	резба
4	Капак	неръждаема ст. 1.4408 (AISI316)	Т макс. °C	200 °C
			Размер на ситото	Ø 1 mm

Ду	Ру	резба BSP	L	D	H	Тегло (kg)
8	40	G 1/4"	65	11.5	37	0.3
10	40	G 3/8"	65	11.5	37	0.3
15	40	G 1/2"	65	11.5	37	0.3
20	40	G 3/4"	75	17.4	44	0.3
25	40	G 1"	90	22.5	50.5	0.6
32	40	G 1 1/4"	110	30	56.5	1
40	40	G 1 1/2"	120	34	65	1.3
50	40	G 2"	150	44	76	1.6