

СФЕРИЧЕН КРАН СТОМАНЕН НА ЗАВАРКА SW ОТ 3 ЧАСТИ - • DIN PN 16

Материал: ст. 1.0619; DIN GS-C25

Налягане: PN 16

Размер: DN 50 - 80

ТЕХНИЧЕСКО ОПИСАНИЕ

Сферичните кранове се използват главно като спирателни елементи в системи за пренос на флуиди, където се изисква висока пропускливост.

- Задейства се чрез завъртане на 90°.
- Пълна проходимост.
- Тяло от три части свързани помежду си чрез болтово съединение.
- Фланец за привод ISO 5211.
- Шпиндел - антистатичен.

РАБОТЕН ФЛУИД / СРЕДА

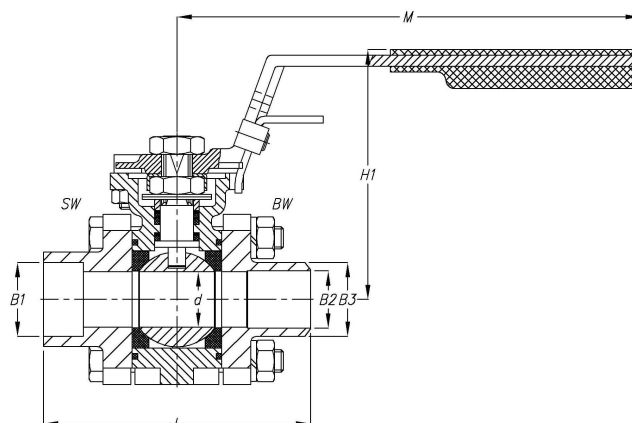
- Вода, пара, горива, смазочни и хидравлични масла, петрол, въздух, газ, невъзпламеними хидравлични флуиди.
- Питателна вода за котли, кондензат.
- Морска вода.

ИЗПЪЛНЕНИЕ

- Различни материали по поръчка

ОПЦИИ

- Краища за присъединяване на челна заварка (Butt Weld).
- Краища за присъединяване на сварна муфа (Socket Weld).



ДЕТАЙЛИ	МАТЕРИАЛИ	СПЕЦИФИКАЦИЯ	
Тяло	въглеродна стомана 1.0619; DIN GS-C25;	Стандарт	DIN 3202 F1
Капак	Въглеродна стомана 1.0619; DIN GS-C25;	Присъединяване	EN 1092-2
Сфера	неръждаема ст. 1.4408 (AISI316)	Строителна дължина	EN 558, серия 1
Седло	тефлон/PTFE	Изпълнение	прав
Шпиндел	неръждаема ст. 1.4408 (AISI316)	Присъединяване	сварна муфа DIN3239-2
		Управление	с ръчка
		Задвижване	секторно
		Т макс. °C	170 °C

СФЕРИЧЕН КРАН СТОМАНЕН НА ЗАВАРКА SW ОТ 3 ЧАСТИ - • DIN PN 16

Материал: ст. 1.0619; DIN GS-C25

Налягане: PN 16

Размер: DN 50 - 80

Ду		d	H	F	H1	L	Челна заварка редуц. проход		Челна заварка пълен проход		Сварна муфа		M	Тегло
Редуц. проход	Пълен проход	[mm]					V3 [mm]	V2 [mm]	V3 [mm]	V2 [mm]	Редуц. проход V1 [mm]	Пълен проход V1 [mm]	[mm]	[kg]
2½"	2"	50.8	80	25	130	142	76.1	68.9	60.3	52.5	77.1	61.1	205	6.3
3"	2½"	65	100	33	170	174	88.9	77.9	76.1	68.9	90.2	77.1	255	9.9
4"	3"	76	119	33	188	193	114.3	102.3	88.9	77.9	115.1	90.2	255	16.5