

# СФЕРИЧЕН КРАН НЕРЪЖДАЕМ ФЛАНЦЕВИ ОТ 3 ЧАСТИ - • DIN PN 40

Материал: неръжд. ст. 1.4408; AISI 316

Налягане: PN 40

Размер: DN 15 - 25

## ТЕХНИЧЕСКО ОПИСАНИЕ

Сферичните кранове се използват главно като спирателни елементи в системи за пренос на флуиди, където се изисква висока пропускливост.

- Задейства се чрез завъртане на 90°.
- Пълна проходимост.
- Тяло от три части свързани помежду си чрез болтово съединение.
- Фланец за привод ISO 5211.
- Шпиндел - антистатичен.

## РАБОТЕН ФЛУИД / СРЕДА

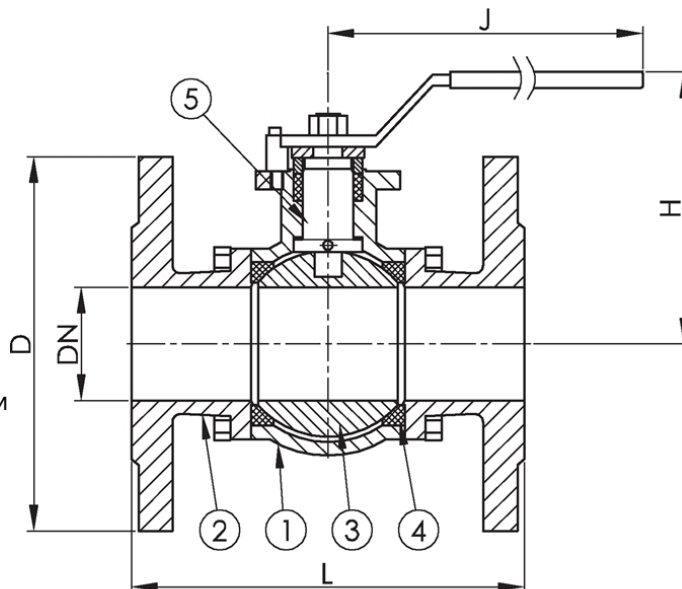
- Вода, пара, корозивни флуиди, горива, смазочни и хидравлични масла, петрол, въздух, газ, невъзпламеними хидравлични флуиди.
- Питателна вода за котли, кондензат.
- Морска вода.

## ИЗПЪЛНЕНИЕ

- Различни материали по поръчка

## ОПЦИИ

- Разтоварващ отвор на сферата.



No.	ДЕТАЙЛИ	МАТЕРИАЛИ	СПЕЦИФИКАЦИЯ	
			Стандарт	
1	Тяло	неръждаема ст. 1.4301/1.4408 (AISI304/316)	Стандарт	DIN 3202 F1
2	Капак	неръждаема ст. 1.4301/1.4408 (AISI304/316)	Присъединяване	EN 1092-2
3	Сфера	неръждаема ст. 1.4301/1.4408 (AISI304/316)	Строителна дължина	EN 558, серия 1
4	Седло	тефлон/PTFE	Изпълнение	прав
5	Шпиндел	неръждаема ст. 1.4408 (AISI316)	Присъединяване	фланцево
			Управление	с ръчка
			Задвижване	секторно
			Т макс. °C	170 °C

МАКС. РАБОТНО НАЛЯГАНЕ (BAR) / °C				
Ду	38°C	100°C	150°C	180°C
15 - 100	40	24	12	3

**СФЕРИЧЕН КРАН НЕРЪЖДАЕМ ФЛАНЦЕВИ  
ОТ 3 ЧАСТИ - • DIN PN 40**

Материал: неръжд. ст. 1.4408; AISI 316

Налягане: PN 40

Размер: DN 15 - 25

Ду	Ру	Фланци/Ру	L	D	P	n x d	H	J	Тегло (kg)
15	40	40	130	95	65	4 x 14	78	138	2,2
20	40	40	150	105	75	4 x 14	84	138	2,9
25	40	40	160	115	85	4 x 14	89	168	3,7