

КРИОГЕНЕН ПРОХОДЕН ВЕНТИЛ ТИП 01321 С УДЪЛЖЕН ШПИНДЕЛ НА ЗАВАРКА

Материал неръждаема стомана 1.4308
Налягане PN 50
Размер DN 10 - 100

ТЕХНИЧЕСКО ОПИСАНИЕ

Криогенни спирателни и възвратно-спирателни вентили,
PN50
(за DN150 = PN40)

- неръждаемо тяло и бронзов капак
- предварително напрегнат салник
- почистени и обезмаслени за работа с кислород

С неръждаеми крайници за челна заварка съгл.
ISO 1127 и ASTM A312:

- Арт.№ 01321.X.001* (H = 270mm) вентили
- Арт.№ 01321.X.002* (H = 370mm) вентили
- Арт.№ 01321.X.501* (H = 270mm) възвратно спирателни вентили
- Арт.№ 01321.X.502* (H = 370mm) възвратно спирателни вентили

Със сварни муфи за неръждаеми тръби съгл. ISO
1127 и ASTM A312:

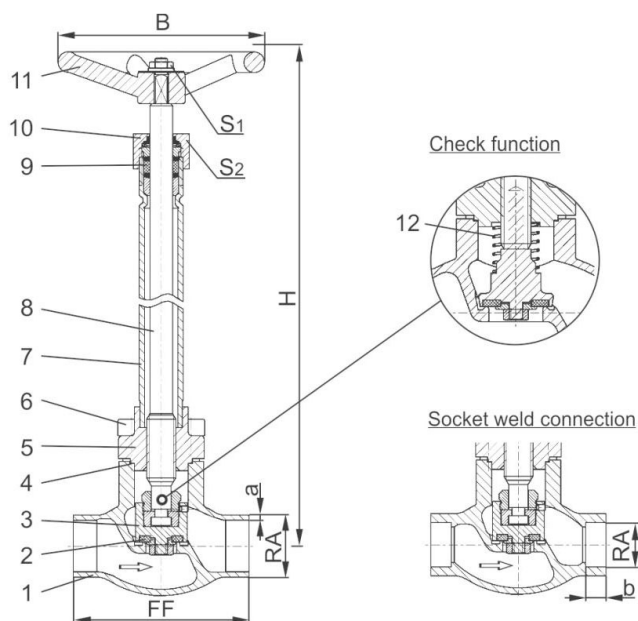
- Арт.№ 01321.X.0014 (H = 270mm) вентили
- Арт.№ 01321.X.0024 (H = 370mm) вентили
- Арт.№ 01321.X.5014 (H = 270mm) възвратно спирателни вентили
- Арт.№ 01321.X.5024 (H = 370mm) възвратно спирателни вентили

РАБОТЕН ФЛУИД / СРЕДА

С одобрение за газове, пари и втечнени криогенни газове и LNG.

ОПЦИИ

- със запоеани неръждаеми тръби съгл. ISO 1127 и ASTM A312 - дължина FF + 200mm
- удължение H до 900mm
- регулиращ клапан (с резбово присъединяване)
- различна дебелина на стената на удължителните тръби съответстваща на дебелината на присъединителните тръби при присъединяване на челна заварка



КРИОГЕНЕН ПРОХОДЕН ВЕНТИЛ ТИП 01321 С УДЪЛЖЕН ШПИНДЕЛ НА ЗАВАРКА

Материал неръждаема стомана 1.4308
Налягане PN 50
Размер DN 10 - 100

№	материали	Din en	Astm	спецификация	
1	Тяло	1.4308	A 351 CF8	Тип 01321	криогенни вентили
2	Седло до DN50	тефлон PTFE / графитен пълнеж (25%)		Спирателни и възвратно спирателни	PN50 (DN150=PN40)
2a	Седло от DN65	тефлон PTFE		Присъединителни краища	на заварка
3	Клапан	месинг CW614N	B 283 UNS C38500	Строителна дължина	заводска нормала
4	Гарнитура на капака	тефлон PTFE		Присъединяване капака	фланцево
5	Горна част	CC493K	B 505 UNS C93200	Изпълнение	прав
6	Болтове	1.4301/A2	A 194 B8	Присъединяване	на заварка
7	Удължител	1.4541	A 213 TP 321	Задвижване	ръчно
8	Шпиндел	1.4301	A 276 Grade 304	Работна темп. [°C]	-196 °C / -321 °F
9	Салников уплът.	графитно / тефлон PTFE			до +120 °C / +248 °F
10	Гайка салникова	месинг CW614N	B 283 UNS C38500		
11	Маховик	алуминиева сплав			
12	Пружина	CW452K	B 159 UNS C51900		

номинален размер	Dn	10	15	15	20	25	32	40	40	50	65	80	100	150
Размерен код	.X.	1012	1517	1521	2026	2533	3238	4042	4048	5060	657x	8088	0114	0168
Строителна дължина	FF	70	85	85	100	115	115	130	130	155	205	245	280	400
Височина	H	270 mm или 370 mm									320	320	370	420
Външен диаметър на тръбата-Ø ISO 1127	RA	12.0	17.2	21.3	26.9	33.7	° CO CO	42.4	48.3	60.3	76.1	88.9	114.3	168.3
Дебелина на стената ISO 1127	a	1.0	1.6	2.0	2.0	2.0	2.0	2.0	2.0	2.0	2.6	3.2	6.0	7.1
Външен диаметър на тръбата-Ø ASTM A312	RA	13.72	17.15	21.34	26.67	33.40	-	42.16	48.26	60.32	73.02	88.90	114.30	168.27

КРИОГЕНЕН ПРОХОДЕН ВЕНТИЛ ТИП 01321 С УДЪЛЖЕН ШПИНДЕЛ НА ЗАВАРКА

Материал неръждаема стомана 1.4308

Налягане PN 50

Размер DN 10 - 100

номинален размер	Dn	10	15	15	20	25	32	40	40	50	65	80	100	150
Дебелина на стената ASTM A312	a	размерите са съгласно S10 или S40												
Дълбочина на муфата	b	6	10	10	13	13	-	13	13	16	16	16	20	20
Маховик-0	B	100	100	100	100	100	125	125	125	125	200	250	315	360
Размер на шестостена	S1	7	7	7	7	7	10	10	10	10	10	10	12	15
Размер на шестостена	S2	30	30	30	30	30	36	36	36	36	36	36	41	41
Тегло	ca. kg	1.4	1.65	1.7	2.1	2.4	3.3	4.7	4.7	5.7	12.7	17.0	24.5	54.0
Kvs-стойност	m ³ /h	1.6	3.8	4.3	6.7	11.5	14.0	20.6	22.6	37.1	71.1	104.0	170.0	350.0
Cv-стойност	gal/min	1.9	4.4	5.0	7.8	13.4	16.2	23.9	26.3	43.2	82.7	120.9	195.2	401.8
Размерности в mm. Съвместимо с изисквания EN 1626 за DN150 до 20 bar диференциално налягане. В диапазона от >20-40 bar,														