

КРИОГЕНЕН ВЪЗВРАТЕН ВЕНТИЛ ТИП 05415 НА РЕЗБА

Материал неръждаема стомана 1.4308
 Налягане PN 50
 Размер G1/4" - 2"

ТЕХНИЧЕСКО ОПИСАНИЕ

Криогенни възвратни вентили, PN50

- неръждаемо тяло и бронзово капак
- с пружина, минимално налягане на отваряне 0.1 Bar
- почистени и обезмаслени за работа с кислород

резба (G) съгл. ISO 228/1

- Арт.№ 05415.X.0001

резба тип NPT съгл. ANSI B 1.20.1

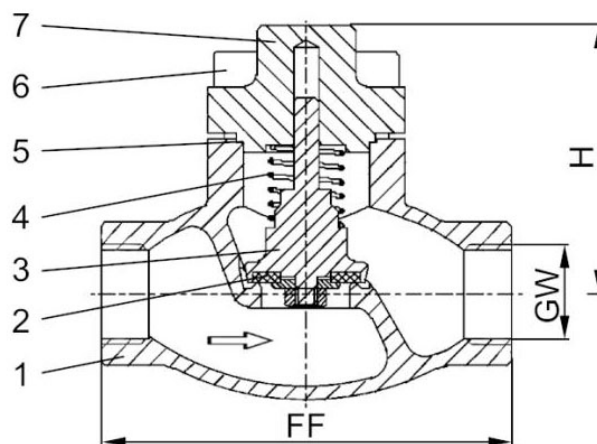
- Арт.№ 05415.X.0006

ОПЦИИ

- резба (R) асс. съгл. ISO 7-Rc

РАБОТЕН ФЛУИД / СРЕДА

С одобрение за газове, пари и втечнени криогенни газове и LNG.



№	материали	Din en	Astm	спецификация"	
1	Тяло	1.4308	A 351 CF8	Тип 05415	криогенен възвратен вентил PN 50
2	Седло	тефлон PTFE / графитен пълнеж (25%)		Присъединителни краища	резбови
3	Клапан	месинг CW614N	B 283 UNS C38500	Строителна дължина	заводска нормала
4	Пружина	CW452K	B 159 UNS C51900	Присъединяване капака	фланцево
5	Гарнитура на капака	тефлон PTFE		Изпълнение	прав
6	Болтове	1.4301/A2	A 194 B8	Присъединяване	на резба
7	Капак	CC493K	B 505 UNS C93200	Задвижване	самостоятелно
				Работна темп. [°C]	-196 °C / -321 °F
					до +120 °C / +248 °F

номинален размер	Dn	10	10	15	20	25	32	40	50
Размер на резбата	GW	1/4	3/8	1/2	3/4	1	1-1/4	1-1/2	2
Размерен код	.X.	0200	0300	0400	0600	1000	1200	1400	2000
Строителна дължина	FF	70	70	85	100	115	130	130	155

КРИОГЕНЕН ВЪЗВРАТЕН ВЕНТИЛ ТИП 05415 НА РЕЗБА

Материал неръждаема стомана 1.4308

Налягане PN 50

Размер G1/4" - 2"

номинален размер	Dn	10	10	15	20	25	32	40	50
Височина	H	71	71	71	72	75	95	95	95
Тегло	ca. kg	0.7	0.7	1.0	1.3	1.6	3.9	3.9	5.7
Kvs-стойност	m ³ /h	1.6	2.2	4.3	6.7	11.5	20.6	22.6	37.1
Cv-стойност	gal/min	1.9	2.6	5.0	7.8	13.4	23.9	26.3	43.2