

# КРИОГЕНЕН ПРОХОДЕН ВЕНТИЛ ТИП 01305 НА ВЪТРЕШНА РЕЗБА

Материал бронз СС491К  
Налягане PN 50  
Размер G1/4" - 2"

## ТЕХНИЧЕСКО ОПИСАНИЕ

### КРИОГЕНЕН ПРОХОДЕН ВЕНТИЛ, PN 50

- Горна част на фланцева връзка;
- Корпус и горна част от бронз;
- Напрегната салникова набивка;
- Обезмаслени за работа с кислород.

Изделие №01305X0001

Изделие № 01305.X.5001 с възвратна функция

- Присъединяване на вътрешна резба (G) по ISO 7-Rp

Изделие №01305X0006

Изделие № 01305.X.5006 с възвратна функция

- Присъединяване на вътрешна резба NPTF по ANSI B 1.20.1

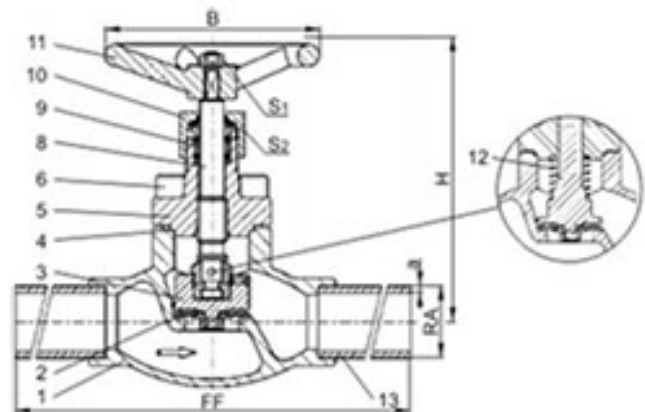
Предлагане нестандартни изпълнения - само по заявка:

- Присъединяване на вътрешна резба (R) по ISO 7-Rc
- Изпълнение с дроселираща кегла

## ПРИЛОЖЕНИЕ

С допуск за генераторни газове и дълбоко охладени втечнени газове като кислород, азот, криптон, въглероден двуокис, аргон, двуазотен окис, трифлуорметан, въглероден окис, метан, етан и етилен.  
Допустими работни температури: -196°C (77K) до +120°C (393K).

Препоръчителни работни температури: -60°C (213K) до +120°C (393K)



1	корпус	сс491к	спецификация	
2	Уплътнение	тефлон тефлон PTFE/ Elektrocarbon (25%)	Тип	криогенни проходни вентили, PN 50
3	Кегла	месинг CW612N	Присъединителни краища	вътрешна резба (G) по ISO 7-Rp
4	Уплътнение горна част	тефлон PTFE Folie	Строителна дължина	JIS F7425 (JIS F7363)
5	Горна част	бронз СС493К	Присъединяване капал	болтово
6	Болтове горна част	неръжд.ст.1.4301/A2	Изпълнение	прав
8	Шпиндел	неръжд.ст.1.4301	Присъединяване	вътрешна резба (G) по ISO 7-Rp
9	Салниково уплътнение	графитно / тефлон PTFE	Задвижване	многооборотно
10	Салникова капачка	месинг CW612N	Работна темп. [°C]	-196 °C до 120 °C
11	Маховик	Al - сплав	Препоръчителна темп. [°C]	-60°C до 120 °C
12	Пружина	CW452K		

# КРИОГЕНЕН ПРОХОДЕН ВЕНТИЛ ТИП 01305 НА ВЪТРЕШНА РЕЗБА

Материал бронз СС491К

Налягане PN 50

Размер G1/4" - 2"

условен размер	Dn	10	10	15	20	25	32	40	50
Размер на резбата	GW	1/4	3/8	1/2	3/4	1	1-1/4	1-1/2	2
Обозначение на размера	.X.	0200	0300	0400	0600	1000	1200	1400	2000
Строителна дължина	FF	60	60	85	85	115	115	140	160
Височина	H	140	140	140	140	140	170	175	200
Диаметър на маховика	B	80	80	100	100	100	125	125	125
Ключово разстояние	S1	10	10	10	10	10	13	13	13
Ключово разстояние	S2	30	30	30	30	30	36	36	36
Тегло	ca. kg	1.0	1,0	1,3	1,7	2,0	2,8	4.2	6,7
Коефициент Kvs	m <sup>3</sup> /h	1,6	2,2	4.3	6,7	11,5	20.6	22.6	37,1
Коефициент Cv	gal /min	1.9	2.6	5,0	7.8	13,4	26,3	26.3	43,2