

# КОНДЕНЗОТДЕЛИТЕЛ ТЕРМОДИНАМИЧЕН РЕЗБОВИ / ФЛАНЦЕВИ ADCA DT 40/2

Материал неръждаема стомана CF8 /  
1.4308  
Налягане PN 16-40  
Размер 3/8" - 1" / DN 10 - 25

## ТЕХНИЧЕСКО ОПИСАНИЕ

Термодинамичните DT 40 / 2 дискови уловители са компактни и леки, лесни за инсталиране капани, отлични за влагане в системи за високо налягане. Изолационното покритие осигурява постоянна работа и го прави особено подходящ за приложения, където климатични условия, като дъжд и вятър, могат да повлияят на нормалната работа.

## ОСНОВНИ ФУНКЦИИ

Да дренира (изведе) кондензата от парната инсталация.

## РАБОТЕН ФЛУИД / СРЕДА

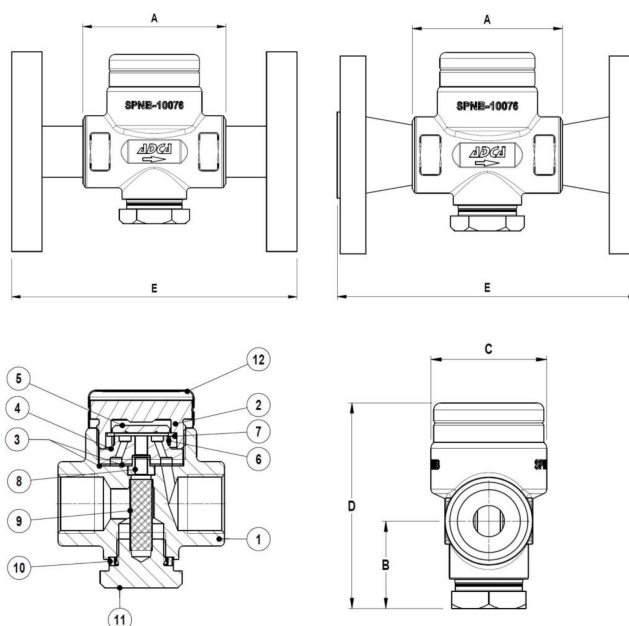
Наситена и прегрята пара.

## ИЗПЪЛНЕНИЕ

- Стандартна иолационна капачка
- Регулиращ иглен клапан
- Работа с прегрята пара
- Възможност за лесна подмяна на седлото и диска без демонтаж на кондензното гърне от линията
- Не се влияе от вибрации и водни удари
- Лесно почистване на филтриращия елемент

## ПРИСЪЕДИНЯВАНЕ

- резбови 3/8" ÷ 1"
- фланцеви DN 10 ÷ DN 25
- на заварка ( по поръчка )



# КОНДЕНЗОТДЕЛИТЕЛ ТЕРМОДИНАМИЧЕН РЕЗБОВИ / ФЛАНЦЕВИ ADCA DT 40/2

Материал неръждаема стомана CF8 / 1.4308  
 Налягане PN 16-40  
 Размер 3/8" - 1" / DN 10 - 25

№	позиция	материал	спецификация	
			Стандарт	DIN
1	Тяло	CF8 / 1.4308	Стандарт	DIN
2	Капачка	AISI 304 / 1.4301 AISI 303 / 1.4305	Стандарт на присъединяване	резба BSPP / фланцево EN1092-2, ANSI 150
3	Уплътнител	неръждаема ст. / графит	Присъед. на капака	капачка резбова
4	Седло	закалена неръждаема стомана	Изпълнение	прав
5	Клапан	закалена неръждаема стомана	Управление	автоматично
6	Биметален пръстен	биметал	Обезвъздушител	с автоматично изпускане
7	Подложна шайба	AISI 304 / 1.4301	Монтаж	хоризонтален
8	Тръба	AISI 304 / 1.4301		
9	Филтър	AISI 304 / 1.4301		
10	Уплътнител	неръждаема ст. / графит		
11	Тапа	AISI 304 / 1.4301 AISI 303 / 1.4305		
12	Изоляционна капачка	AISI 304 / 1.4301		

фланци pn40 / ansi 300 lb	фланци ansi 150 lb	резбови sw / bw pn63	температура
ДОПУСТИМО НАЛЯГАНЕ	ДОПУСТИМО НАЛЯГАНЕ	ДОПУСТИМО НАЛЯГАНЕ	
40 bar	18,3 bar	63 bar	50 °C
34,4 bar	15,7 bar	54,3 bar	100 °C
28 bar	13,2 bar	44,1 bar	200 °C
24,1 bar	10,2 bar	38,1 bar	300 °C
PMO - Максимално работно налягане 40 bar; TMO - Максимална работна температура 300 °C			

размери (mm)											
Резбови или на заварка (SW)						EN PN 16/ PN 40		ANSI 150 lb		ANSI 300 lb	
РАЗМЕР DN	A	B	C	D	kg	E	kg	E	kg	E	kg
3/8" - 10	75	38	50	89	1,06	150	2,50	150	2,20	150	2,60
1/2" - 15	75	38	50	89	1,06	150	2,50	150	2,20	150	2,60
3/4" - 20	75	38	50	89	1,06	150	3,04	150	2,63	150	3,55
1" - 25	90	41	50	98	1,25	160	3,65	160	3,43	160	4,88

**КОНДЕНЗОТДЕЛИТЕЛ ТЕРМОДИНАМИЧЕН  
РЕЗБОВИ / ФЛАНЦЕВИ ADCA DT 40/2**

Материал неръждаема стомана CF8 /  
1.4308  
Налягане PN 16-40  
Размер 3/8" - 1" / DN 10 - 25

коэффициент на пропускливост (kg/h)														
МОДЕЛ	РАЗМЕР DN	ДИФЕРЕНЦИАЛНО НАЛЯГАНЕ (bar)												
		1,5	3	5	7	9	12	15	18	21	24	30	35	40
DT40/2 (топло)	3/8" - 1" 10 - 25	70	100	130	175	190	200	225	240	250	270	290	300	310
DT40/2 (студено)	3/8" - 1" 10 - 25	170	230	300	335	390	435	485	520	575	600	645	695	740