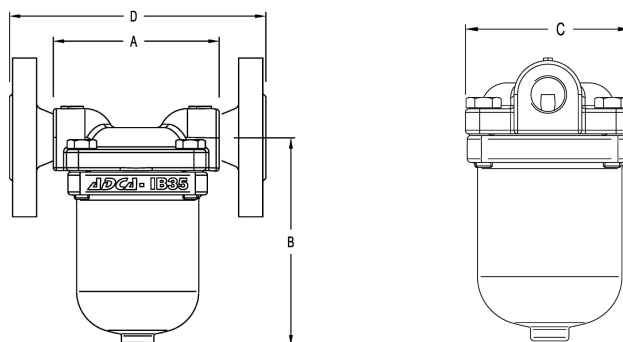


# КОНДЕНЗОТДЕЛИТЕЛ С ИНВЕРСНО БУТАЛО ADCA IB35S / IB35SS

Материал неръжд. стомана 1.4408 ;  
 стомана 1.0460  
 Налягане PN 40  
 Размер DN 15 - 25

## ТЕХНИЧЕСКО ОПИСАНИЕ

Серията кондензоотделители IB30 са конструкция с инверсно бутало и се препоръчват за употреба в системи където се изисква продължителна ефикасна и безпроблемна работа. Те не спират да изпълняват функциите си, дори при напълно отворен или затворен проход и тази причина ги прави подходящи за употреба при средни и високи налягания на парата. Присъединяването е на резба или фланцево.



## РАБОТЕН ФЛУИД / СРЕДА

- наситена пара

## ИЗПЪЛНЕНИЕ

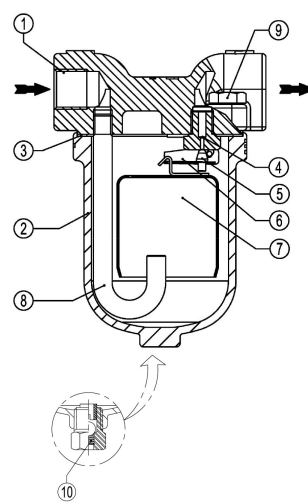
- резбово ISO7/1 Rp (BS21)
- фланцево EN 1092-1 PN40 or ANSI

## ИНСТРУКЦИИ ЗА ИНСТАЛАЦИЯ

- В хоризонтално положение.

## ОСНОВНИ ПРЕДИМСТВА

- Контролирано разтоварване.
- Дренира кондензат с близка температура до тази на парата.
- Не се влияе от хидравлични удари и вибрации в системата.
- Лесни за поддръжка.



| No. | детайли                        | материали ib35s         | материали ib 35 ss      | спецификация                       |   |
|-----|--------------------------------|-------------------------|-------------------------|------------------------------------|---|
|     |                                |                         |                         | Стандарт                           | DIN / ANSI                                |
| 1   | Тяло                           | P250GH/1.0460           | CF8M / 1.4408           | Присъединяване                     | резбово BSP / фланцево EN 1092-1 или ANSI |
| 2   | Капак                          | CF8M / 1.4408           | CF8M / 1.4408           | Присъед. на капака                 | резбово                                   |
| 3   | Гарнитура                      | графит                  | графит                  | Изпълнение                         | прав                                      |
| 4   | Седло                          | Седло AISI 410 / 1.4006 | Седло AISI 410 / 1.4006 | Управление                         | автоматично                               |
| 5   | Клапан                         | Седло AISI 410 / 1.4006 | Седло AISI 410 / 1.4006 | Обезвъздушител                     | автоматично                               |
| 6   | Рамо                           | AISI 304 / 1.4301       | AISI 304 / 1.4301       | Монтаж                             | хоризонтално положение                    |
| 7   | Бутало                         | AISI 304 / 1.4301       | AISI 304 / 1.4301       | МАКСИМАЛНИ ДИФЕРЕНЦИАЛНИ НАЛЯГАНИЯ |   |
| 8   | Входяща тръба                  | AISI 304 / 1.4301       | AISI 304 / 1.4301       | IB35S-17 - IB35SS-17               | 17 bar                                    |
| 9   | Болтове                        | A2 - 70                 | A2 - 70                 | IB35S-27 - IB35SS-27               | 27 bar                                    |
| 10  | Устройство против обледеняване | AISI 304 / 1.4301       | AISI 304 / 1.4301       |                                    |   |

**КОНДЕНЗОТДЕЛИТЕЛ С ИНВЕРСНО  
БУТАЛО ADCA IB35S / IB35SS**

Материал неръжд. стомана 1.4408 ;  
стомана 1.0460  
Налягане PN 40  
Размер DN 15 - 25

| максимални работни условия         |          |                   |          |            |
|------------------------------------|----------|-------------------|----------|------------|
| максимално работно налягане / bars |          |                   |          |            |
| Ib 35 s фланцево                   |          | Ib 35 ss фланцево |          |            |
| Pn40 / ansi 300                    | Ansi 150 | Pn 40 / ansi 300  | Ansi 150 | т макс. °c |
| 37.1                               | 15.4     | 40                | 16       | 100 °C     |
| 33.3                               | 13.8     | 33.7              | 13.6     | 200 °C     |
| 25.7                               | 8.4      | 28.5              | 8.4      | 350 °C     |
| 23.8                               | 6.5      | 27.4              | 6.5      | 400 °C     |

| пропускателна способност kg/h |        |                              |     |     |     |     |     |     |     |     |     |     |     |     |     |     |     |     |
|-------------------------------|--------|------------------------------|-----|-----|-----|-----|-----|-----|-----|-----|-----|-----|-----|-----|-----|-----|-----|-----|
| МОДЕЛ                         | DN     | ДИФЕРЕНЦИАЛНО НАЛЯГАНЕ (bar) |     |     |     |     |     |     |     |     |     |     |     |     |     |     |     |     |
|                               |        | 1                            | 2   | 3   | 4   | 5   | 6   | 7   | 8   | 10  | 11  | 12  | 14  | 17  | 20  | 22  | 24  | 27  |
| IB35-17                       | 15 -25 | 140                          | 180 | 200 | 215 | 225 | 235 | 240 | 250 | 265 | 270 | 275 | 280 | 400 |     |     |     |     |
| IB35-27                       | 15 -25 | 80                           | 100 | 115 | 120 | 125 | 132 | 137 | 140 | 150 | 153 | 155 | 152 | 233 | 240 | 245 | 250 | 255 |

| размери (mm) ib35s  |     |     |    |     |               |     |          |     |          |     |  |
|---------------------|-----|-----|----|-----|---------------|-----|----------|-----|----------|-----|--|
| резбови и на фланци |     |     |    |     | EN PN 16 / 40 |     | ANSI 150 |     | ANSI 300 |     |  |
| DN                  | A   | B   | C  | kg  | D             | kg  | D        | kg  | D        | kg  |  |
| 15 - 1/2"           | 110 | 125 | 92 | 2.3 | 170           | 3.8 | 170      | 3.3 | 170      | 4.1 |  |
| 20 - 3/4"           | 110 | 125 | 92 | 2.3 | 170           | 4.3 | 170      | 3.7 | 170      | 5.3 |  |
| 25 - 1"             | 160 | 125 | 92 | 2.3 | 180           | 4.9 | 180      | 4.5 | 180      | 6.5 |  |

| РАЗМЕРИ (mm) IB35SS |     |     |    |     |               |     |          |     |          |     |  |
|---------------------|-----|-----|----|-----|---------------|-----|----------|-----|----------|-----|--|
| резбови и на фланци |     |     |    |     | EN PN 16 / 40 |     | ANSI 150 |     | ANSI 300 |     |  |
| DN                  | A   | B   | C  | kg  | D             | kg  | D        | kg  | D        | kg  |  |
| 15 - 1/2"           | 110 | 125 | 92 | 2.3 | 170           | 3.8 | 170      | 3.3 | 170      | 4.1 |  |
| 20 - 3/4"           | 110 | 125 | 92 | 2.3 | 170           | 4.3 | 170      | 3.7 | 170      | 5.3 |  |
| 25 - 1"             | 160 | 125 | 92 | 2.3 | 180           | 4.9 | 180      | 4.5 | 180      | 6.5 |  |