

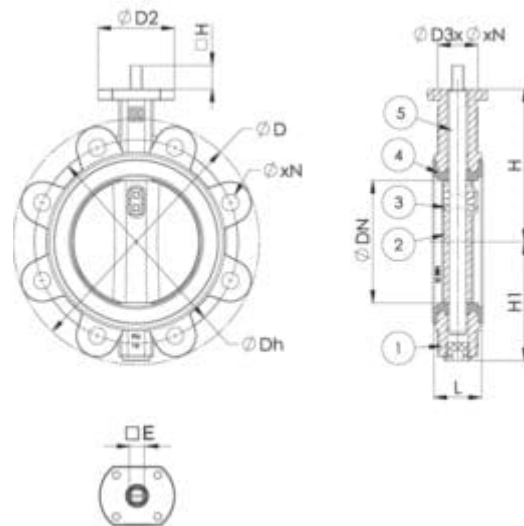
Клапа Бътерфлай Lug JIS 5K

Материал EN-JL1030; DIN GGG40

Налягане

5K

ТЕХНИЧЕСКО ОПИСАНИЕ Клапа бътерфлай тип „LUG“, мекоуплътняващ, центрична с едноделен шпиндел тип „LUG“. Уплътняващият елемент е гумен маншон, вулканизиран към тялото. Горен фланец съгласно ISO 5211. Вулканизираният маншон позволява клапанът да изпълнява функциите си дори при отрицателни стойности на налягане (вакуум). **РАБОТНА ТЕЧНОСТ / СРЕДА** • Горива, смазочни масла и запалими хидравлични масла, • Бензин, въздух, газ, незапалими хидравлични течности, котелна захранваща вода, кондензат. • Питейна вода • Морска вода. **ИЗПЪЛНЕНИЕ** • Диск от неръждаема стомана AISI 316. • Уплътнение - гума EPDM или NBR (FPM/FKM при запитване). • Други материали при запитване. **ОПЦИИ** • Ръчно задвижване • Задвижване с редуктор • Електрическо или пневматично задвижване. **Размери:** DN 40 – 300



№.	ДЕТАЙЛИ	МАТЕРИАЛИ
1	Тяло	ковък чугун EN-JL1030 (GGG 40)
2	Клапа (диск)	неръждаема ст. 1.4408 (AISI AISI 316)
3	Маншет	гума NBR / EPDM
4	Щифт	неръждаема ст. 1.4401 (AISI 304)
5	Шпиндел	неръждаема ст. 1.4408 (AISI AISI 316)

СПЕЦИФИКАЦИЯ	
Стандарт фланци	JIS B2220 5K
Горен фланец	ISO 5211
Строителна дължина	EN 558, серия 20
Изпълнение	прав
Присъединяване	междуфланцево
Управление	ръчно, с редуктор, електрическо задвижване, пневмо задвижване
Задвижване	секторно 90°
Т макс. °C	NBR маншет макс. 90 °C
	EPDM маншет 130 °C
макс. работно налягане (Bar)	7 (Bar) при -30°C ÷ +95°C

Клапа Бътерфлай Lug JIS 5K

 Материал EN-JL1030; DIN GGG40
 Налягане 5K

DN	PN	Фланци/PN	L	#E	ØD	ØDh	Thd.x N	ØD2	ØD3xØxN	#H	H	H1	Kg
40	5K	5K	33	11	147	95	M12x4	90	70x9x4(F07)	19	113	66	2.1
50	5K	5K	43	11	161	105	M12x4	90	70x9x4(F07)	19	118	71	3.5
65	5K	5K	46	11	185	130	M12x4	90	70x9x4(F07)	19	126	80	4.4
80	5K	5K	46	11	188	145	M16x4	90	70x9x4(F07)	19	133	88	5.5
100	5K	5K	52	11	226	165	M16x8	90	70x9x4(F07)	19	147	106	7.4
125	5K	5K	56	14	260	200	M16x8	90	70x9x4(F07)	19	160	118	10
150	5K	5K	56	14	290	230	M16x8	90	70x9x4(F07)	19	180	140	13
200	5K	5K	60	17	335	280	M20x8	90	70x9x4(F07)	25	204	167	16
250	5K	5K	68	22	420	345	M20x12	125	102x12x4 (F10)	30	245	203	31
300	5K	5K	78	22	478	390	M22x12	125	102x12x4 (F10)	30	270	228	43