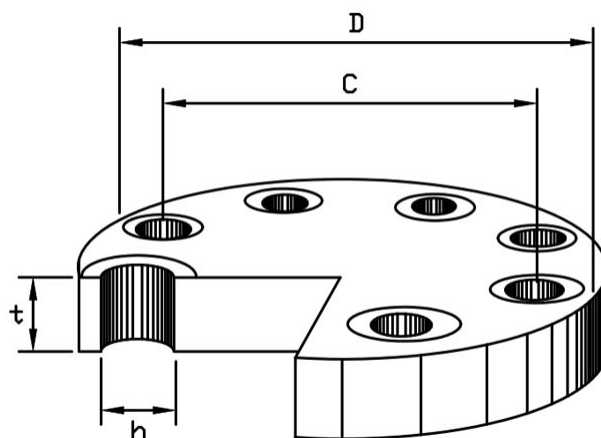


BLIND FLANGE JIS B2220 ГЛУХИ 5К

Материал steel S400
 Налягане 5 К
 Размер DN 15 - 1000



No.	Part	Material
1	Flange	Carbon steel S400

Specifications	
Standart:	JIS B2220
Pressure Rating:	5K

Flange blind (flat face) jis b2220 5k							
Size	d	D	C	Holes No.	h	t	Weight (kg)
10	17,8	75	55	4	12	9	0,3
15	22,2	80	60	4	12	9	0,4
20	27,7	85	65	4	12	10	0,5
25	34,5	95	75	4	12	10	0,6
32	43,2	115	90	4	15	12	0,9
40	49,1	120	95	4	15	12	1
50	61,1	130	105	4	15	14	1,4
65	77,1	155	130	4	15	14	2
80	90	180	145	4	19	14	2,7
90	102,6	190	155	4	19	14	3
100	115,4	200	165	8	19	16	3,7
125	141,2	235	200	8	19	16	5,2
150	166,6	265	230	8	19	18	7,5

BLIND FLANGE JIS B2220 ГЛУХИ 5К

Материал steel S400

Налягане 5 К

Размер DN 15 - 1000

Flange blind (flat face) jis b2220 5k							
175	192,1	300	260	8	23	18	9,5
200	218	320	280	8	23	20	12,2
250	269,5	385	345	12	23	22	19,3
300	321	430	390	12	23	22	24,3
350	358,1	480	435	12	25	24	33,2
400	409	540	495	16	25	24	41,9
450	460	605	555	16	25	24	53
500	511	655	605	20	25	24	61,9
550	562	720	665	20	27	26	81,2
600	613	770	715	20	27	26	93,2
650	664	825	770	24	27	26	106,9
700	715	875	820	24	27	26	120,6
750	766	945	880	24	33	28	150,5
800	817	995	930	24	33	28	167,4
900	919	1095	1030	24	33	30	218,1
1000	1021	1195	1130	28	33	32	277,3