

# GLOBE VALVE TYPE 01305 THREADED

Материал bronze CC491K

Налягане PN 50

Размер G1/4" - 2"

## ТЕХНИЧЕСКО ОПИСАНИЕ

### КРИОГЕНЕН ПРОХОДЕН ВЕНТИЛ, PN 50

- Горна част на фланцева връзка;
- Корпус и горна част от бронз;
- Напрегната салникова набивка;
- Обезмаслени за работа с кислород.

Изделие №01305X0001

Изделие № 01305.X.5001 с възвратна функция

- Присъединяване на вътрешна резба (G) по ISO 7-Rp

Изделие №01305X0006

Изделие № 01305.X.5006 с възвратна функция

- Присъединяване на вътрешна резба NPTF по ANSI B 1.20.1

Предлагане нестандартни изпълнения - само по заявка:

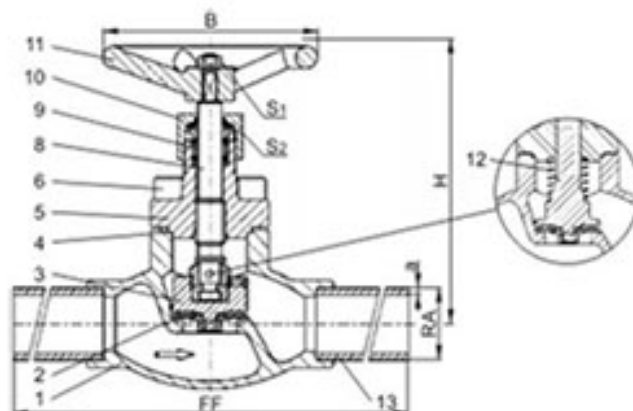
- Присъединяване на вътрешна резба (R) по ISO 7-Rc
- Изпълнение с дроселираща кегла

## ПРИЛОЖЕНИЕ

С допуск за генераторни газове и дълбоко охладени втечнени газове като кислород, азот, криптон, въглероден двуокис, аргон, дваазотен окис, трифлуорметан, въглероден окис, метан, етан и етилен. Допустими работни температури:

-196°C (77K) до +120°C (393K)

Препоръчителни работни температури: -60X (213K) до +120°C (393K)



1	Body	cc491k
2	Sealing	тефлон PTFE/ Elektrocarbon (25%)
3	Valve	brass CW612N
4	Sealing Cover	PTFE Folie
5	Cover	bronze CC493K
6	Cover connection	stainless steel1.4301/A2
8	Stem	stainless steel1.4301
9	Gland packing	graphitено / PTFE
10	Gland coverова капачка	brass CW612N
11	Wheel	Al - alloy
12	Spring	CW452K

## GLOBE VALVE TYPE 01305 THREADED

Материал bronze CC491K

Налягане PN 50

Размер G1/4" - 2"

Specifications	
Type	Криогенни проходни вентили, PN 50
Connection standard	вътрешна резба (G) по ISO 7-Rp
Face to face lenght	JIS F7425 (JIS F7363)
Cover connection	Bolted
Body type	Straight
Connection ends	вътрешна резба (G) по ISO 7-Rp
Actuation	Multiturn
Working temp. [°C]	-196 °C to 120 °C
Recommended working temp. [°C]	-60°C to 120 °C

Nominal diameter	Dn	10	10	15	20	25	32	40	50
Размер на резбата	GW	1/4	3/8	1/2	3/4	1	1-1/4	1-1/2	2
Dimension code	.X.	0200	0300	0400	0600	1000	1200	1400	2000
Face to face dimension	FF	60	60	85	85	115	115	140	160
Height	H	140	140	140	140	140	170	175	200
Handwheel-Ø	B	80	80	100	100	100	125	125	125
Wrench size across flats	S,	10	10	10	10	10	13	13	13
Wrench size across flats	S2	30	30	30	30	30	36	36	36
Weight. kg	1.0	1,0	1,3	1,7	2,0	2,8	4,2	6,7	
Kvs-Value	m <sup>3</sup> /h	1,6	2,2	4,3	6,7	11,5	20,6	22,6	37,1
Cv-Value	gal /min	1.9	2.6	5,0	7.8	13,4	26,3	26.3	43,2
Размери в mm.									