

GLOBE VALVE TYPE 01311 SOLDERED COPPER ENDS

Материал bronze CC491K

Налягане PN 50

Размер DN 10 - 50

ТЕХНИЧЕСКИ ХАРАКТЕРИСТИКИ

CRYOGENE GLOBE VALVE TYPE 01311, PN 50

- Горна част на фланцева връзка;
- Корпус и горна част от бронз;
- Напрегната салникова набивка;
- Обезмаслени за работа с кислород

Изделие № 01311.X.0018 (H=270mm)

Изделие № 01311X0028 (H=370mm)

Изделие № 01311.X.5018 (H=270mm) с възвратна функция

Изделие № 01311.X.5028 (H=370mm) с възвратна функция

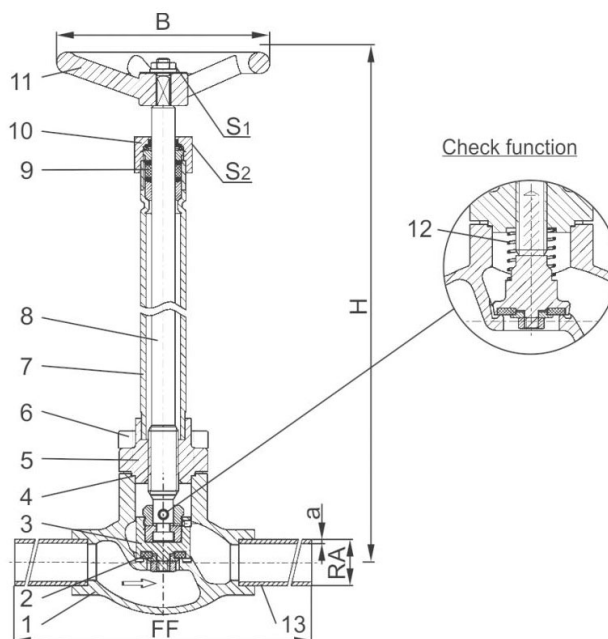
Вход и изход със запоена медна тръба по DIN EN 12449

ПРИЛОЖЕНИЕ

С допуск за генераторни газове и дълбоко охладени втечнени газове като кислород, азот, криптон, въглероден двуокис, аргон, дваазотен окис, трифлуорметан, въглероден двуокис, метан, етан и етилен. Допустими работни температури: -196°C (77K) до +120°C

Предлагани нестандартни изпълнения - само по заявка:

- удължени шпиндели с размери до 900 mm
- изпълнение с дроселираща кегла



№	Materials	Din,en	Astm
1	Body	CC491K	B 62 UNS C83600
2	Sealing	PTFE/ Elektrocarbon (25%)	
3	Valve	brass CW612N	B 283 UNS C37700
4	Sealing на капака	PTFE Folie	
5	Фланец Cover	bronze CC493K	B 505 UNS C93200
6	Cover connection	неръжд. стомана 1.4301/A2	A 194 B8
7	Тръба-удължител	неръжд. стомана 1.4541	A 213 TP 321
8	Stem	1.4301	A 276 Grade 304
9	Gland coverова набивка	graphite / PTFE	
10	Gland cover	brass CW612N	B 283 UNS C37700
11	Wheel	Al - alloy	
12	Spring	CW452K	B 103 UNS C51900
13	Медна тръба	мед CW024A	B 152

GLOBE VALVE TYPE 01311 SOLDERED COPPER ENDS

Материал bronze CC491K

Налягане PN 50

Размер DN 10 - 50

Specifications	
Type 01311	Криогенен globe valve, PN 50
Connection standard	медни тръби по DIN EN 12449
Face to face lenght	заводска нормала
Cover connection	фланцево
Body type	Straight
Connection ends	челна заварка
Actuation	Multiturn
Working temp. [°C]	-196 °C to +120 °C
Recommended working temp. [°C]	-60°C to +120 °C

Nominal diameter	Dn	10	15	15	20	25	32	40	50
Dimension code	.X.	1012	1515	1518	2022	2528	3235	4042	5054
Face to face dimension	FF	360	385	385	385	415	415	420	460
Height	H	270 mm или 370 mm							
Вънен диаметър на тръбата	RA	12,0	15,0	18,0	22,0	28,0	35,0	42,0	54,0
Дебелина на стената на тръбата	a	1,0	1,5	1,5	1,5	1,5	1,5	1,5	2,0
Handwheel-Ø	B	80	100	100	100	100	125	125	125
Wrench size across flats	S,	10	10	10	10	10	13	13	13
Ключ разстояние	S2	30	30	30	30	30	36	36	36
Weight. kg	1,5	1,9	1,9	2,4	2,8	3,7	5,2	7,8	
Kvs-Value	m ³ /h	2,2	4,3	4,3	6,7	11,5	12,1	22,6	37,1
Cv-Value	gal /min	2,6	5,0	5,0	7,8	13,4	14,1	26,3	43,2
Размери в мм.									