

GLOBE VALVE TYPE 01311 SOLDERED STAINLESS STEEL ENDS

Материал bronze CC491K

Налягане PN 50

Размер DN 10 - 50

ТЕХНИЧЕСКИ ХАРАКТЕРИСТИКИ

CRYOGENE GLOBE VALVE TYPE 01311, PN 50

- Горна част на фланцева връзка;
- Корпус и горна част от бронз;
- Напрегната салникова набивка;
- Обезмаслени за работа с кислород

Изделие № 01311.X.0017 (H=270mm)

Изделие № 01311X0027 (H=370mm)

Изделие № 01311.X.5017 (H=270mm) с възвратна функция

Изделие № 01311.X.5027 (H=370mm) с възвратна функция

Вход и изход със запоена неръждаема тръба по DIN EN 10216-5 или ASTM A312

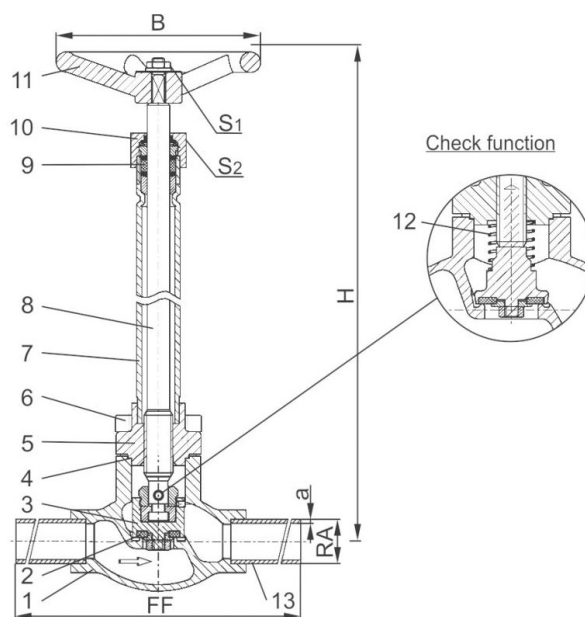
ПРИЛОЖЕНИЕ

С допуск за генераторни газове пари и дълбоко охладени втечнени газове. LNG

Допустими работни температури: -196°C / -321°F (77K) up to +120°C / +248°F (393K)

Предлагани нестандартни изпълнения - само по заявка:

- удължени шпиндели с размери до 900 mm
- изпълнение с регулиращ клапан (резбово присъединяване)
- различна дебелина на присъединителната тръба



№	Materials	Din,en	Astm
1	Body	CC491K	B 62 UNS C83600
2	Sealing	PTFE/ Elektrocarbon (25%)	
3	Valve	brass CW612N	B 283 UNS C37700
4	Sealing на капака	PTFE Folie	
5	Фланец Cover	bronze CC493K	B 505 UNS C93200
6	Cover connection	неръжд. стомана 1.4301/A2	A 194 B8
7	Тръба-удължител	неръжд. стомана 1.4541	A 213 TP 321
8	Stem	1.4301	A 276 Grade 304
9	Gland coverова набивка	graphite / PTFE	
10	Gland cover	brass CW612N	B 283 UNS C37700
11	Wheel	Al - alloy	
12	Spring	CW452K	B 103 UNS C51900
13	Неръждаема тръба	неръждаема ст. 1.4306	A 312 TP304L

GLOBE VALVE TYPE 01311 SOLDERED STAINLESS STEEL ENDS

Материал bronze CC491K

Налягане PN 50

Размер DN 10 - 50

Specifications	
Type 01311	Криогенен globe valve, PN 50
Connection standard	неръждаеми тръби за заварка
Face to face lenght	заводска нормала
Cover connection	фланцево
Body type	Straight
Connection ends	челна заварка
Actuation	Multiturn
Working temp. [°C]	-196 °C to +120 °C
Recommended working temp. [°C]	-60°C to +120 °C

условен диаметър	Dn	10	10	15	20	25	32	40	50
Dimension code	.X.	1012	1017	1521	2027	2533	3242	4048	5060
Face to face dimension	FF	210	210	235	235	265	265	290	310
Удължение (Height)	H	270mm или 370mm							
Outside pipe-Ø-Ø ISO 1127	RA	12.0	17.2	21.3	26.9	33.7	42.4	48.3	60.3
Дебелина на стената на тръбата ISO 1127	a	1.0	2.3	2.6	2.9	3.2	3.2	3.6	3.6
Вънен диаметър на тръбата-Ø ASTM A312	RA	-	17.15	21.34	26.67	33.4	42.16	48.26	60.33
Дебелина на стената на тръбата	a	ASTM A312 a dimensions acc. to S10 или S40							
Handwheel-Ø	Ø B	100	100	100	100	100	125	125	125
Wrench size across flats	S1	7	7	7	7	7	10	10	10
Wrench size across flats	S2	30	30	30	30	30	36	36	36
Тегло	kg	1.45	1.55	2.0	2.4	2.8	3.7	5.2	7.8
Kvs-Value	m ³ /h	2.2	2.2	4.3	6.7	11.5	12.1	22.6	37.1
Cv-Value	gal/min	2.6	2.6	5.0	7.8	13.4	14.1	26.3	43.2
Размери в mm.									