

GLOBE VALVE TYPE 01315 THREADED

Материал bronze CC491K

Налягане PN 50

Размер G1/4" - 2"

ТЕХНИЧЕСКИ ХАРАКТЕРИСТИКИ

Криогенни проходни вентили, PN 50

- Горна част на фланцева връзка;
- Корпус и горна част от бронз;
- Напрегната салникова набивка;
- Обезмаслени за работа с кислород.
 - Изделие № 01315X0011 (H=270mm)
 - Изделие № 01315X0021 (H=370mm)

- Изделие № 01315.X.5011 (H=270mm) с възвратна функция
 - Изделие № 01315.X.5021 (H=370mm) с възвратна функция

Присъединяване на вътрешна резба (G) по ISO 7-Rp

- Изделие № 01315X0016 (H=270mm)
- Изделие № 01315X0026 (H=370mm)
- Изделие № 01315.X.5016 (H=270mm) с възвратна функция
 - Изделие № 01315.X.5026 (H=370mm) с възвратна функция

Присъединяване на вътрешна резба NPTF по ANSI B 1.20.1

Предлагани специални изпълнения - само по заявка:

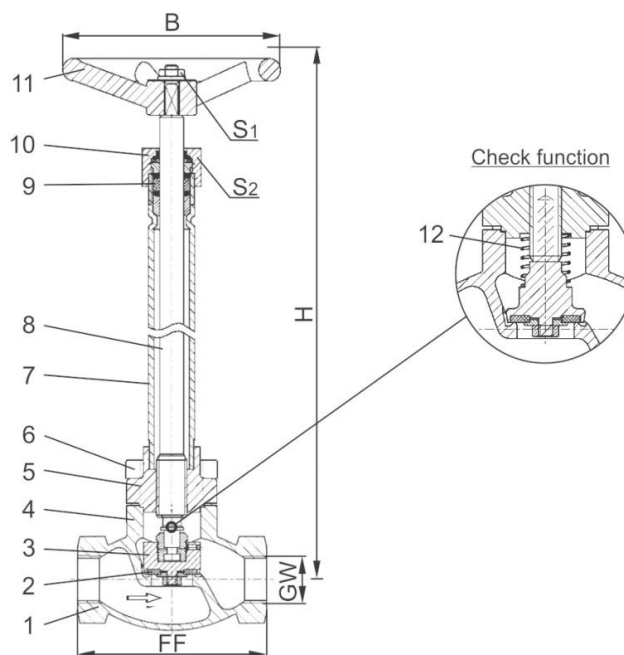
- присъединяване на вътрешна резба (R) по ISO 7-Rc
- удължен шпиндел с размер H до 900 mm

ПРИЛОЖЕНИЕ

С допуск за генераторни газове и дълбоко охладени втечнени газове като кислород, азот, криптон, въглероден двуокис, аргон, двуазотен окис, трифлуорметан, въглероден окис, метан, етан и етилен. Допустими работни температури: -196°C (77K) до +120°C (393K)

Стандартна маркировка по Директивата за съоръжения под налягане 97/23/EG (PED).

Маркировка по Директива 99/36/EG (TPED) се TV извършва само въз основа на писмена поръчка.



GLOBE VALVE TYPE 01315 THREADED

Материал bronze CC491K

Налягане PN 50

Размер G1/4" - 2"

№	материал	Din	Astm
1	Тяло	CC491K	B 62 UNS C83600
2	Седло	PTFE / с въглеродни нишки (25%)	
3	Клапан	CW614N	B 283 UNS C38500
4	Капак	тефлонов уплътнител PTFE	
5	Горна част	CC493K	B 505 UNS C93200
6	Крепез капак	неръжд. ст.1.4301	A A194B8
7	Удължител	неръжд. ст. 1.4541	A213TP321
8	Шпиндел	неръжд. ст. 1.4301	A 276 Grade 304
9	Уплътнител	графит / PTFE	
10	Салник	CW612N	B 283 UNS C37700
11	Маховик	Al - сплав	
12	Пружина	CW452K	B103UNS C51900

Specifications	
Type 01311	Криогенен globe valve, PN 50
Connection standard	медни тръби по DIN EN 12449
Face to face lenght	заводска нормала
Cover connection	фланцево
Body type	Straight
Connection ends	челна заварка
Actuation	Multiturn
Working temp. [°C]	-196 °C to +120 °C
Recommended working temp. [°C]	-60°C to +120 °C

условен диаметър	Dn	10	10	15	20	25	32	40	50
Размер на резбата	GW	1/4	3/8	1/2	3/4	1	1-1/4	1-1/2	2
Dimension code	X	0200	0300	0400	0600	1000	1200	1400	2000
Face to face dimension	FF	60	60	85	85	115	115	140	160
Height	H	270 mm или 370 mm							
Handwheel-Ø	B	80	80	100	100	100	125	125	125
Wrench size across flats	Si	10	10	10	10	10	13	13	13

GLOBE VALVE TYPE 01315 THREADED

Материал bronze CC491K

Налягане PN 50

Размер G1/4" - 2"

условен диаметър	Dn	10	10	15	20	25	32	40	50
Wrench size across flats	S2	30	30	30	30	30	36	36	36
Weight. kg	1,4	1,4	1,7	2,1	2,4	3,3	4,7	7,2	
Kvs-Value	m ³ /h	1,6	2,2	4,3	6,7	11,5	20,6	22,6	37,1
Cv-Value	gal /min	1,9	2,6	5,0	7,8	13,4	26,3	26,3	43,2
Размери в mm.									