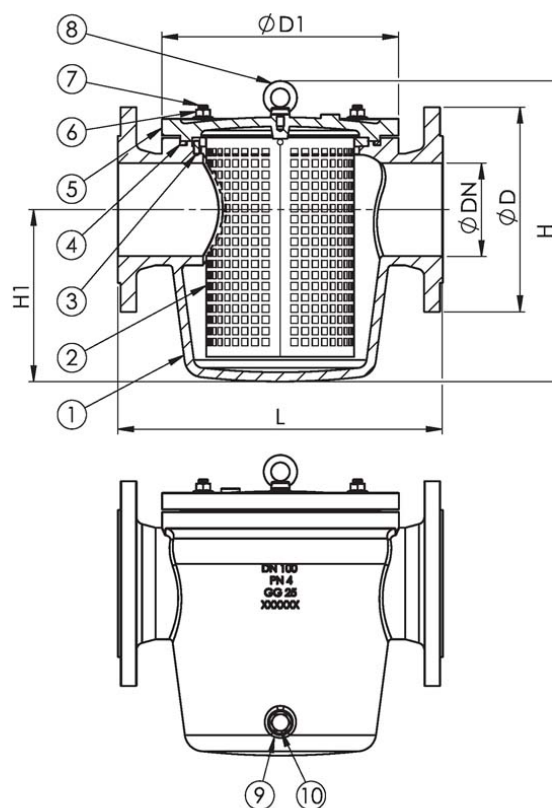


"MUD BOX" STRAIGHT DIN PN 10

Материал cast iron EN-JL1040 (GG25)

Налягане PN 10

Размер DN 40 - 600



No.	Part	Material
1	Body	Cast iron EN-JL1040 (GG25)
2.1	Strainer DN 40-300	St. steel 1.4432 (AISI316L)
2.2	Strainer DN 350-600	St. steel 1.4401 (AISI316)
3.1	Pin	DN 40-300 St. steel 1.4432 (AISI316L)
3.2	Pin	DN 350-600 St. steel 1.4401 (AISI316)
4	O-ring	NBR
5	Bonnet	Cast iron EN-JL1040 (GG25)
6	Flange nut	8.8 FZB
7	Stud bolt	8.8 FZB
8	Lifting eyebolt	8.8 FZB
9	Washer	DN 80-600 Copper
10	Plug	DN 80-600 Brass CW614N (Ms58)

"MUD BOX" STRAIGHT DIN PN 10

Материал cast iron EN-JL1040 (GG25)

Налягане PN 10

Размер DN 40 - 600

Specifications	
Standart:	DIN
Execution:	Straight
Bonnet:	Bolted
Connection type:	Flanged EN1092-1
Face to face:	EN 558, Series 1
Actuation:	No actuation
Tmax	120 °C
Perforation:	DN 40-65 5 x 5 mm
	DN 80-600 8 x 8 mm

Dn	Pressure rating	Connection	L	D	D1	H	H1	Kv	Weight (kg)
40	PN 4	PN 10	200	150	130	191	95	42	9.1
50	PN 4	PN 10	230	165	160	214	106	64	14
65	PN 4	PN 10	290	185	197	252	134	104	21
80	PN 4	PN 10	310	200	215	282	156	160	25
100	PN 4	PN 10	350	220	255	323	185	240	37
125	PN 4	PN 10	400	250	293	394	229	360	51
150	PN 4	PN 10	480	285	340	447	268	520	68
350	PN 4	PN 10	610	505	503	750	390	5794	300
400	PN 4	PN 10	740	565	580	900	475	6962	305
450	PN 4	PN 10	1000	615	790	985	525	8203	480
500	PN 2.5	PN 10	1100	670	992	1100	575	9513	555
600	PN 2.5	PN 10	1100	780	922	1100	575	12959	820