

50000 СЪЕДИНИТЕЛ МЪЖКИ, ПРАВ, УНИВЕРСАЛЕН КЪС

Материал Месинг/PVC/1.0619

Налягане PN 20

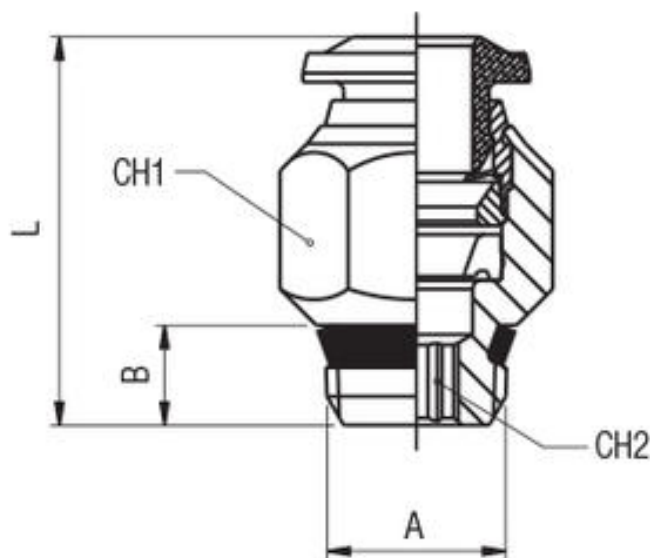
Размер 3,0 - 14,0 mm

ПРИЛОЖЕНИЕ

- Пневматични задвижвания
- Автомобилостроене
- Текстилна и пакетираща индустрия
- Системи за сгъстен въздух
- Вакуумни системи

КОНСТРУКТИВНИ ПРЕИМУЩЕСТВА

- Бързо присъединяване и разединяване от системите
- Пълна проходимост и специално конструирани уплътнения
- Възможни резбови присъединявания:
 - BSPP
 - BSPT (стандартна къса)
 - метрична
- Здравина
- Голямо разнообразие
- Производство без силикони



No.	детайли	материали	спецификация	
			Стандарт	ROHS 2011/65/CE
1	Тяло	хромиран месинг		ROHS 2011/65/CE
2	Пръстени	пластмаса		PED 2014/68/UE
3	Вложка	хромиран месинг		ISO 147432004
4	Пристягащ пръстен	неръжд. ст. AISI 301		без силикони
5	Фиксиращ пръстен	технически полимер	размер	Ø4,0 - Ø14,0 mm
6	Профилен уплътнител	гума NBR		
7	Резбови уплътнител	гума NBR		
8	Резбова основа	хромиран месинг		
9	Осигурителен пръстен	зегеров пръстен		
10	Уплътнител	гума NBR		

код	Ø тръба	A	B	L	Ch1	Ch2	опаковка/бр.
5000000001	4	1/8	5.5	18	11	3	10
5000000013	4	1/4	7	19	14	3	10
5000000011	5	1/8	5.5	20	11	4	10
5000000012	5	1/4	7	20	14	4	10
5000000002	6	1/8	5.5	21.5	13	4	10
5000000003	6	1/4	7	21	14	4	10

50000 СЪЕДИНИТЕЛ МЪЖКИ, ПРАВ, УНИВЕРСАЛЕН КЪС

Материал Месинг/PVC/1.0619

Налягане PN 20

Размер 3,0 - 14,0 mm

код	Ø тръба	A	B	L	Ch1	Ch2	опаковка/бр.
5000000014	6	3/8	7.5	23	17	4	10
5000000015	6	1/2	9	23.5	21	4	10
5000000004	8	1/8	5.5	24.5	14	5	10
5000000005	8	1/4	7	22	14	6	10
5000000006	8	3/8	7.5	23	17	6	10
5000000016	8	1/2	9	23.5	21	6	10
5000000007	10	1/4	7	28	17	7	10
5000000008	10	3/8	7.5	25.5	17	8	10
5000000017	10	1/2	9	26	21	8	10
5000000009	12	1/4	7	31.5	20	7	10
5000000010	12	3/8	7.5	29.5	20	9	10
5000000018	12	1/2	9	31.5	21	10	10
5000000019	14	3/8	7.5	32.5	21	9	10
5000000020	14	1/2	9	31.5	21	10	10