

50010 СЪЕДИНИТЕЛ МЪЖКИ ПРАВ С ШЕСТОСТЕН

Материал Месинг/PVC/1.0619

Налягане PN 20

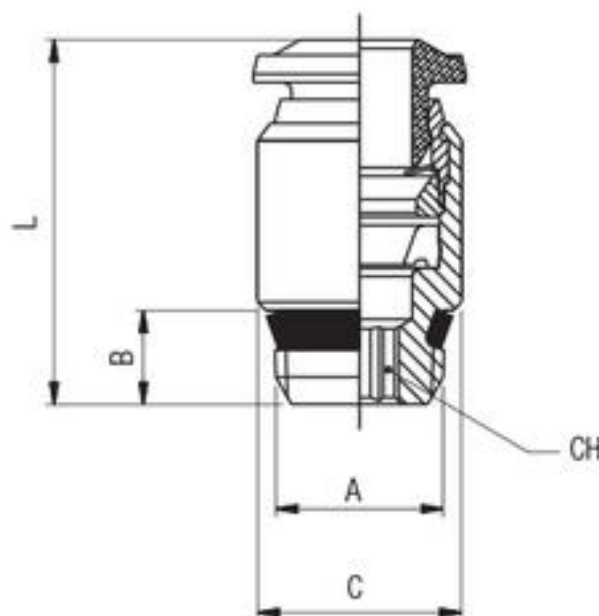
Размер 3,0 - 8,0 mm

ПРИЛОЖЕНИЕ

- Пневматични задвижвания
- Автомобилостроене
- Текстилна и пакетираща индустрия
- Системи за сгъстен въздух
- Вакуумни системи

КОНСТРУКТИВНИ ПРЕИМУЩЕСТВА

- Бързо присъединяване и разединяване от системите
- Пълна проходимост и специално конструирани уплътнения
- Възможни резбови присъединявания:
 - BSPP
 - BSPT (стандартна къса)
 - метрична
- Здравина
- Голямо разнообразие
- Производство без силикони



No.	детайли	материали	спецификация	
			Стандарт	ROHS 2011/65/CE
1	Тяло	хромиран месинг		PED 2014/68/UE
2	Пръстени	пластмаса		ISO 147432004
3	Вложка	хромиран месинг		без силикони
4	Пристягащ пръстен	неръжд. ст. AISI 301		
5	Фиксиращ пръстен	технически полимер	размер	Ø 3,0 - Ø 8,0 mm
6	Профилен уплътнител	гума NBR		
7	Резбови уплътнител	гума NBR		
8	Резбова основа	хромиран месинг		
9	Осигурителен пръстен	зегеров пръстен		
10	Уплътнител	гума NBR		

код	Ø тръба	A	B	C	L	Ch	опаковка/бр.
5001000008	3	M5	4	8	19	2.5	10
5001000001	4	M5	4	9.5	19.5	2.5	10
5001000002	4	1/8	5.5	11	18	3	10
5001000009	4	M7X1	5	10	21	2.5	10
5001000007	6	M5	4	12	24,5	2.5	10

50010 СЪЕДИНИТЕЛ МЪЖКИ ПРАВ С ШЕСТОСТЕН

Материал Месинг/PVC/1.0619

Налягане PN 20

Размер 3,0 - 8,0 mm

код	Ø тръба	A	B	C	L	Ch	опакровка/бр.
5001000003	6	1/8	5.5	12	21,5	4	10
5001000004	6	1/4	7	14	21	4	10
5001000005	8	1/8	5.5	14	25	5	10
5001000006	8	1/4	7	14	22,5	6	10