

50010N СЪЕДИНИТЕЛ ПРАВ МЪЖКИ (PARALLEL) С ВЪТРЕШЕН ШЕСТОСТЕН

Материал Месинг/PVC/1.0619

Налягане PN 20

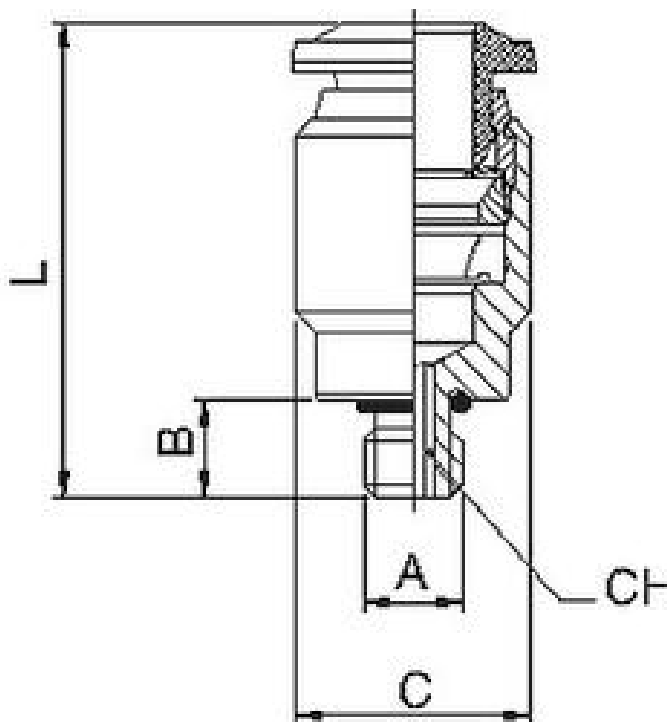
Размер G1/8" - G1/4"

ПРИЛОЖЕНИЕ

- Пневматични задвижвания
- Автомобилостроене
- Текстилна и пакетираща индустрия
- Системи за сгъстен въздух
- Вакуумни системи

КОНСТРУКТИВНИ ПРЕИМУЩЕСТВА

- Бързо присъединяване и разединяване от системите
- Пълна проходимост и специално конструирани уплътнения
- 3 threads available:
 - BSPP
 - BSPT (стандартна къса)
 - метрична
- Здравина
- Голямо разнообразие
- Производство без силикони



No.	детайли	материали	спецификация	
			Стандарт	ROHS 2011/65/CE
1	Тяло	хромиран месинг		PED 2014/68/UE
2	Пръстени	пластмаса		ISO 147432004
3	Вложка	хромиран месинг		без силикони
4	Пристягащ пръстен	неръжд. ст. AISI 301		
5	Фиксиращ пръстен	технически полимер	размер	1/8"-1/4"
6	Профилен уплътнител	гума NBR		
7	Резбови уплътнител	гума NBR		
8	Резбова основа	хромиран месинг		
9	Осигурителен пръстен	зегеров пръстен		
10	Уплътнител	гума NBR		

код	тръба	A	B	C	L	Ch	опакровка/бр.
50010 00 N08	3	M5	4	8	19	2.5	10
50010 00 N01	4	M5	4	10	21	2.5	10
50010 00 N09	4	M7X1	5	10	21	2.5	10
50010 00 N07	6	M5	4	12	23.5	2.5	10

**50010N СЪЕДИНИТЕЛ ПРАВ МЪЖКИ
(PARALLEL) С ВЪТРЕШЕН ШЕСТОСТЕН**

Материал Месинг/PVC/1.0619

Налягане PN 20

Размер G1/8" - G1/4"

код	трѐба	A	B	C	L	Ch	опаковка/бр.
50010 00 N11	6	M6X1	4.8	12.5	24	2.5	10