

## 50020 СЪЕДИНИТЕЛ МЪЖКИ ПРАВ (PARALLEL)

Материал Месинг/PVC/1.0619

Налягане PN 20

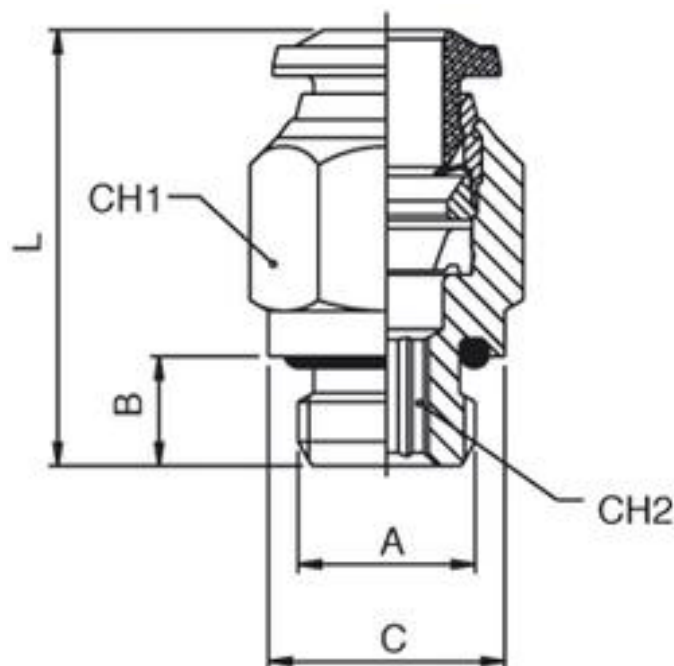
Размер 3,0 - 14,0 mm

### ПРИЛОЖЕНИЕ

- Пневматични задвижвания
- Автомобилостроене
- Текстилна и пакетираща индустрия
- Системи за сгъстен въздух
- Вакуумни системи

### КОНСТРУКТИВНИ ПРЕИМУЩЕСТВА

- Бързо присъединяване и разединяване от системите
- Пълна проходимост и специално конструирани уплътнения
- Възможни резбови присъединявания:
  - BSPP
  - BSPT (стандартна къса)
  - метрична
- Здравина
- Голямо разнообразие
- Производство без силикони



No.	детайли	материали	спецификация	
			Стандарт	ROHS 2011/65/CE
1	Тяло	хромиран месинг		PED 2014/68/UE
2	Пръстени	пластмаса		ISO 147432004
3	Вложка	хромиран месинг		без силикони
4	Пристягащ пръстен	неръжд. ст. AISI 301		
5	Фиксиращ пръстен	технически полимер	размер	Ø 3,0 - Ø 14,0 mm
6	Профилен уплътнител	гума NBR		
7	Резбови уплътнител	гума NBR		
8	Резбова основа	хромиран месинг		
9	Осигурителен пръстен	зегеров пръстен		
10	Уплътнител	гума NBR		

код	Ø тръба	A	B	C	L	Ch1	Ch2	опаковка/бр.
5002000021	3	M5	4	8	19	8	2	10
5002000034	4	M3	3	10	21	8	-	10
5002000001	4	M5	4	8	21	10	2	10
5002000002	4	1/8	6	13	20	10	3	10
5002000022	4	1/4	8	16	19.5	16	3	10

## 50020 СЪЕДИНИТЕЛ МЪЖКИ ПРАВ (PARALLEL)

Материал Месинг/PVC/1.0619

Налягане PN 20

Размер 3,0 - 14,0 mm

код	Ø тръба	A	B	C	L	Ch1	Ch2	опаковка/бр.
5002000018	5	M5	4	8	23.5	12	2	10
5002000019	5	1/8	6	13	22	12	4	10
5002000036	5	1/4	8	16	22	12	4	10
5002000020	6	M5	4	10	24.5	13	2	10
5002000003	6	1/8	6	13	23.5	13	4	10
5002000004	6	1/4	8	16	23.5	13	4	10
5002000027	6	3/8	9	20	25	13	4	10
5002000028	6	1/2	10	25	27	13	4	10
5002000005	8	1/8	6	13	25	14	5	10
5002000006	8	1/4	8	16	23	14	6	10
5002000007	8	3/8	9	20	24	14	6	10
5002000029	8	1/2	10	25	26.5	14	6	10
5002000008	10	1/4	8	16	30.5	17	6	10
5002000009	10	3/8	9	20	27.5	17	8	10
5002000031	10	1/2	10	25	27	17	8	10
5002000032	12	1/4	8	16	34.5	20	6	10
5002000011	12	3/8	9	20	34	20	8	10
5002000023	12	1/2	10	25	31	22	10	10
5002000024	14	3/8	9	20	35	21	10	10
5002000025	14	1/2	10	25	32	22	11	10
5002000012	6	M12X1	8	15	23.5	13	4	10
5002000013	6	M12X1,25	8	15	23.5	13	4	10
5002000014	6	M12X1,5	8	15	23.5	13	4	10
5002000017	8	M12X1,5	8	15	27.5	14	6	10