

50030 ПРАВ ЖЕНСКИ АДАПТОР

Материал Месинг/PVC/1.0619

Налягане PN 20

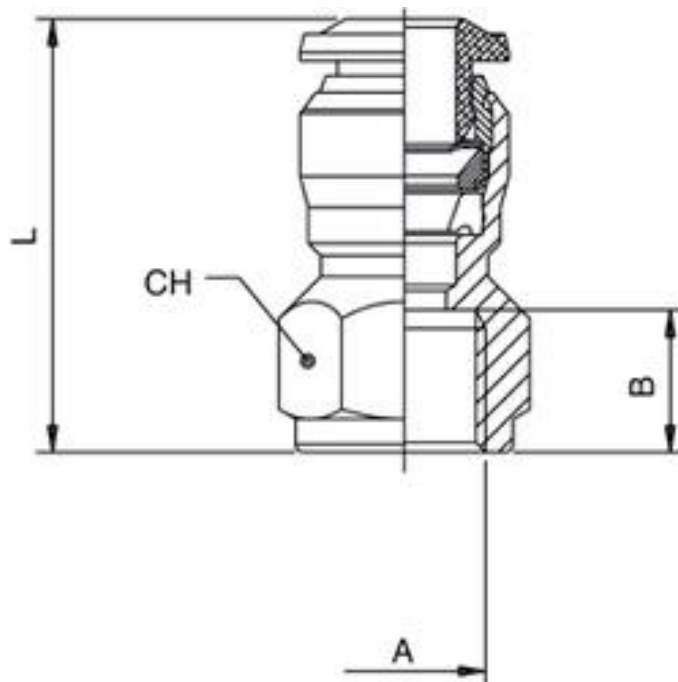
Размер M5-1/2"

ПРИЛОЖЕНИЕ

- Пневматични задвижвания
- Автомобилостроене
- Текстилна и пакетираща индустрия
- Системи за сгъстен въздух
- Вакуумни системи

КОНСТРУКТИВНИ ПРЕИМУЩЕСТВА

- Бързо присъединяване и разединяване от системите
- Пълна проходимост и специално конструирани уплътнения
- Възможни резбови присъединявания:
 - BSPP
 - BSPT (стандартна къса)
 - метрична
- Здравина
- Голямо разнообразие
- Производство без силикони



No.	детайли	материали	спецификация	
			Стандарт	ROHS 2011/65/CE
1	Тяло	хромиран месинг		PED 2014/68/UE
2	Пръстени	пластмаса		ISO 147432004
3	Вложка	хромиран месинг		без силикони
4	Пристягащ пръстен	неръжд. ст. AISI 301	размер	M5 - 1/2"
5	Фиксиращ пръстен	технически полимер		
6	Профилен уплътнител	гума NBR		
7	Резбови уплътнител	гума NBR		
8	Резбова основа	хромиран месинг		
9	Осигурителен пръстен	зегеров пръстен		
10	Уплътнител	гума NBR		

код	Ø тръба	A	B	L	Ch	опаковка/бр.
5003000007	3	M5	5.5	18.5	9	10
5003000008	4	M5	5.5	21	11	10
5003000001	4	1/8	8.5	24	13	10
5003000009	4	1/4	11	27.5	16	10
5003000006	5	1/8	8.5	26.5	13	10

50030 ПРАВ ЖЕНСКИ АДАПТОР

Материал Месинг/PVC/1.0619

Налягане PN 20

Размер M5-1/2"

код	Ø тръба	A	B	L	Ch	опакровка/бр.
5003000002	6	1/8	8.5	26	13	10
5003000003	6	1/4	11	29.5	16	10
5003000004	8	1/8	8.5	27	15	10
5003000005	8	1/4	11	29.5	17	10
5003000010	8	3/8	12	32	19	10
5003000011	10	1/4	11	32	18	10
5003000012	10	3/8	12	33.5	19	10
5003000013	10	1/2	15	39	24	10
5003000014	12	3/8	12	36	21	10
5003000015	12	1/2	15	41	24	10