

## 50050 ПРЕГРАДЕН СЪЕДИНИТЕЛ

Материал Месинг/PVC/1.0619

Налягане PN 20

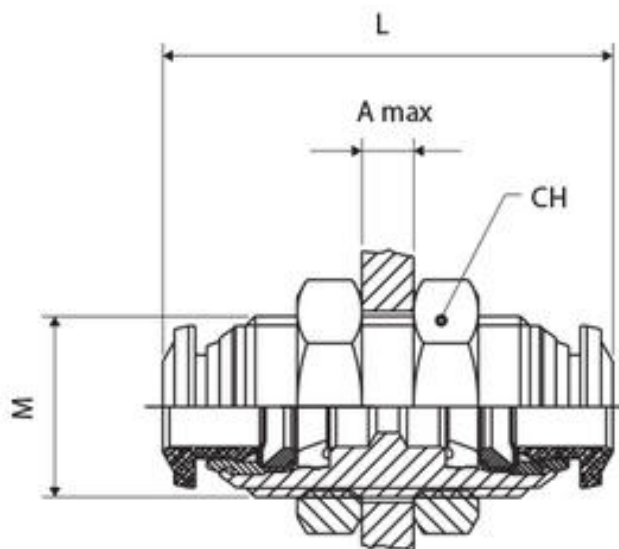
Размер 3,0 - 14,0 mm

### ПРИЛОЖЕНИЕ

- Пневматични задвижвания
- Автомобилостроене
- Текстилна и пакетираща индустрия
- Системи за сгъстен въздух
- Вакуумни системи

### КОНСТРУКТИВНИ ПРЕИМУЩЕСТВА

- Бързо присъединяване и разединяване от системите
- Пълна проходимост и специално конструирани уплътнения
- Възможни резбови присъединявания:
  - BSPP
  - BSPT (стандартна къса)
  - метрична
- Здравина
- Голямо разнообразие
- Производство без силикони



No.	детайли	материали	спецификация	
			Стандарт	ROHS 2011/65/CE
1	Тяло	хромиран месинг		
2	Пръстени	пластмаса		PED 2014/68/UE
3	Вложка	хромиран месинг		ISO 147432004
4	Пристягащ пръстен	неръжд. ст. AISI 301		без силикони
5	Фиксиращ пръстен	технически полимер	размер	Ø3,0 - Ø14,0 mm
6	Профилен уплътнител	гума NBR		
7	Резбови уплътнител	гума NBR		
8	Резбова основа	хромиран месинг		
9	Осигурителен пръстен	зегеров пръстен		
10	Уплътнител	гума NBR		

код	Ø тръба	M	L	Ch	A max	опаковка/бр.
5005000007	3	M10X1	26	14	5	10
5005000001	4	M12X1	31.5	17	7	10
5005000006	5	M14X1	33	17	7	10
5005000002	6	M14X1	35	17	9.5	10
5005000003	8	M16X1	37	19	10.5	10
5005000004	10	M20X1	43	24	12.5	10

## 50050 ПРЕГРАДЕН СЪЕДИНИТЕЛ

Материал Месинг/PVC/1.0619

Налягане PN 20

Размер 3,0 - 14,0 mm

код	Ø тръба	M	L	Ch	A max	опаковка/бр.
5005000005	12	M22X1	48	26	16.5	10
5005000008	14	M23X1	49	27	16.5	10