

50100 ЪГЛОВ СЪЕДИНИТЕЛ МЪЖКИ (Резбови)

Материал Месинг/PVC/1.0619

Налягане PN 20

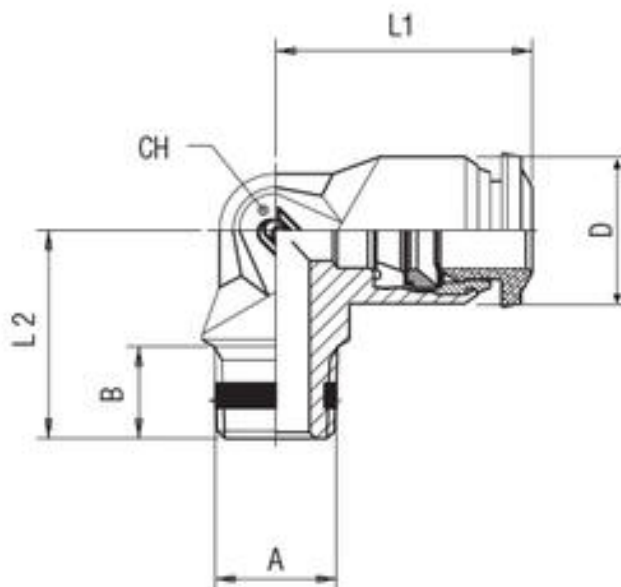
Размер 3,0 - 12,0 mm

ПРИЛОЖЕНИЕ

- Пневматични задвижвания
- Автомобилостроене
- Текстилна и пакетираща индустрия
- Системи за сгъстен въздух
- Вакуумни системи

КОНСТРУКТИВНИ ПРЕИМУЩЕСТВА

- Бързо присъединяване и разединяване от системите
- Пълна проходимост и специално конструирани уплътнения
- Възможни резбови присъединявания:
 - BSPP
 - BSPT (стандартна къса)
 - метрична
- Здравина
- Голямо разнообразие
- Производство без силикони



No.	детайли	материали	спецификация	
			Стандарт	ROHS 2011/65/CE
1	Тяло	хромиран месинг		PED 2014/68/UE
2	Пръстени	пластмаса		ISO 147432004
3	Вложка	хромиран месинг		без силикони
4	Пристягащ пръстен	неръжд. ст. AISI 301		
5	Фиксиращ пръстен	технически полимер	размер	Ø 4,0 - Ø 12,0 mm
6	Профилен уплътнител	гума NBR		
7	Резбови уплътнител	гума NBR		
8	Резбова основа	хромиран месинг		
9	Осигурителен пръстен	зегеров пръстен		
10	Уплътнител	гума NBR		

код	? тръба	A	B	L1	L2	Ch	D	опаковка/бр.
5010000001	4	M5	5	17	15	9	10	10
5010000002	4	1/8	7.5	17	15.5	9	10	10
5010000010	5	M5	5	20	17	11	12.5	10
5010000011	5	1/8	7.5	20	17,5	11	12.5	10
5010000003	6	1/8	7.5	21	17,5	11	12.5	10
5010000012	6	1/4	11	21	21,5	11	12.5	10

50100 ЪГЛОВ СЪЕДИНИТЕЛ МЪЖКИ (Резбови)

Материал Месинг/PVC/1.0619

Налягане PN 20

Размер 3,0 - 12,0 mm

код	? тръба	A	B	L1	L2	Ch	D	опаковка/бр.
5010000004	8	1/8	7.5	22.5	19	13	14	10
5010000005	8	1/4	11	22.5	21,5	13	14	10
5010000006	10	1/4	11	26.5	24,5	16	17	10
5010000007	10	3/8	11.5	26.5	24	16	17	10
5010000008	12	1/4	11	30.5	28	19	21.5	10
5010000009	12	3/8	11.5	30.5	28	19	21.5	10