

50106 СЪЕДИНИТЕЛ ЪГЛОВ САМОНАГАЖДАЩ СЕ ЖЕНСКИ

Материал Месинг/PVC/1.0619

Налягане PN 20

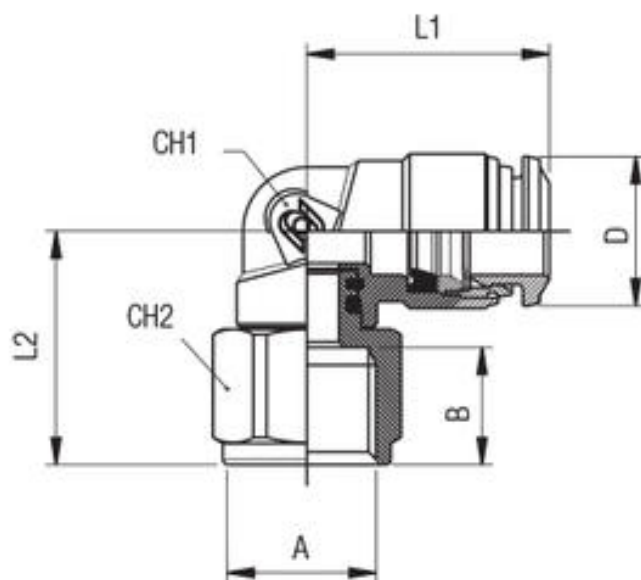
Размер 4,0 - 8,0 mm

ПРИЛОЖЕНИЕ

- Пневматични задвижвания
- Автомобилостроене
- Текстилна и пакетираща индустрия
- Системи за сгъстен въздух
- Вакуумни системи

КОНСТРУКТИВНИ ПРЕИМУЩЕСТВА

- Бързо присъединяване и разединяване от системите
- Пълна проходимост и специално конструирани уплътнения
- Възможни резбови присъединявания:
 - BSPP
 - BSPT (стандартна къса)
 - метрична
- Здравина
- Голямо разнообразие
- Производство без силикони



No.	детайли	материали	спецификация	
			Стандарт	ROHS 2011/65/CE
1	Тяло	хромиран месинг		
2	Пръстени	пластмаса		PED 2014/68/UE
3	Вложка	хромиран месинг		ISO 147432004
4	Пристягащ пръстен	неръжд. ст. AISI 301		без силикони
5	Фиксиращ пръстен	технически полимер	размер	Ø 4,0 - Ø 8,0 mm
6	Профилен уплътнител	гума NBR		
7	Резбови уплътнител	гума NBR		
8	Резбова основа	хромиран месинг		
9	Осигурителен пръстен	зегеров пръстен		
10	Уплътнител	гума NBR		

код	Ø тръба	A	B	L1	L2	Ch1	Ch2	D	опаковка/бр.
5010600001	4	1/8	8,5	18	19	9	13	10	10
5010600002	4	1/4	11	18	21,5	9	16	10	10
5010600003	6	1/8	8,5	21	20,5	11	13	12,5	10
5010600004	6	1/4	11	21	23	11	16	12,5	10
5010600005	8	1/8	8,5	22,5	22	12	13	14,5	10
5010600006	8	1/4	11	22,5	24,5	12	16	14,5	10

**50106 СЪЕДИНИТЕЛ ЪГЛОВ
САМОНАГАЖДАЩ СЕ ЖЕНСКИ**

Материал Месинг/PVC/1.0619

Налягане PN 20

Размер 4,0 - 8,0 mm

код	Ø тръба	A	B	L1	L2	Ch1	Ch2	D	опакровка/бр.
5010600007	8	3/8	12	22,5	24,5	12	13	14,5	10