

50111 СЪЕДИНИТЕЛ МЪЖКИ ЪГЛОВ САМОНАГАЖДАЩ, УНИВЕРСАЛЕН КЪС

Материал Месинг/PVC/1.0619

Налягане PN 20

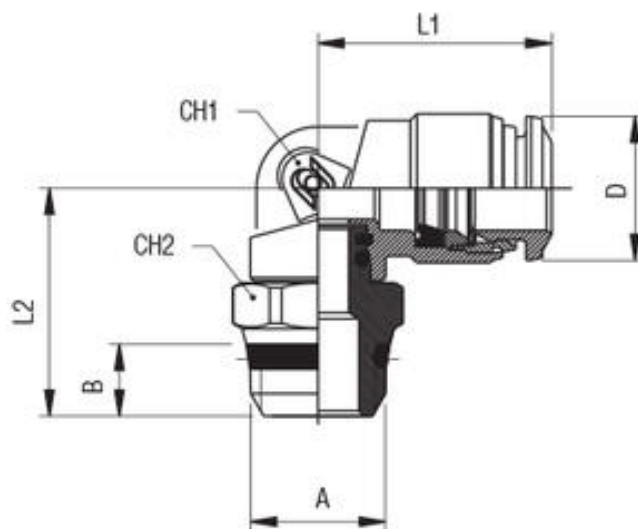
Размер 4,0 - 14,0 mm

ПРИЛОЖЕНИЕ

- Пневматични задвижвания
- Автомобилостроене
- Текстилна и пакетираща индустрия
- Системи за сгъстен въздух
- Вакуумни системи

КОНСТРУКТИВНИ ПРЕИМУЩЕСТВА

- Бързо присъединяване и разединяване от системите
- Пълна проходимост и специално конструирани уплътнения
- Възможни резбови присъединявания:
 - BSPP
 - BSPT (стандартна къса)
 - метрична
- Здравина
- Голямо разнообразие
- Производство без силикони



No.	детайли	материали	спецификация	
			Стандарт	ROHS 2011/65/CE
1	Тяло	хромиран месинг		
2	Пръстени	пластмаса		PED 2014/68/UE
3	Вложка	хромиран месинг		ISO 147432004
4	Пристягащ пръстен	неръжд. ст. AISI 301		без силикони
5	Фиксиращ пръстен	технически полимер	размер	Ø 4,0 - Ø14,0 mm
6	Профилен уплътнител	гума NBR		
7	Резбови уплътнител	гума NBR		
8	Резбова основа	хромиран месинг		
9	Осигурителен пръстен	зегеров пръстен		
10	Уплътнител	гума NBR		

код	Ø тръба	A	B	L1	L2	Ch	Ch2	D	опакровка/бр.
5011100001	4	1/8	5,5	18	19,5	9	13	10	10
5011100002	4	1/4	7	18	21	9	15	10	10
5011100003	5	1/8	5,5	20	21,5	11	13	12,5	10
5011100004	6	1/8	5,5	21	21,5	11	13	12,5	10
5011100005	6	1/4	7	21	23	11	15	12,5	10
5011100006	8	1/8	5,5	22,5	24	12	13	14,5	10

50111 СЪЕДИНИТЕЛ МЪЖКИ ЪГЛОВ САМОНАГАЖДАЩ, УНИВЕРСАЛЕН КЪС

Материал Месинг/PVC/1.0619

Налягане PN 20

Размер 4,0 - 14,0 mm

код	Ø тръба	A	B	L1	L2	Ch	Ch2	D	опакровка/бр.
5011100007	8	1/4	7	22,5	24	12	15	14,5	10
5011100008	8	3/8	7,5	22,5	24,5	12	17	14,5	10
5011100009	8	1/2	9	22,5	27	12	21	14,5	10
5011100010	10	1/4	7	26,5	26,5	14	16	17,5	10
5011100011	10	3/8	7,5	26,5	24,5	14	17	17,5	10
5011100012	10	1/2	9	26,5	27	14	21	17,5	10
5011100013	12	3/8	7,5	31,5	26,5	16	20	21,5	10
5011100014	12	1/2	9	31,5	29	16	21	21,5	10
5011100015	14	3/8	7,5	31,5	27	16	20	21,5	10
5011100016	14	1/2	9	31,5	29,5	16	21	21,5	10