

50116 СЪЕДИНИТЕЛ МЪЖКИ ЪГЛОВ САМОНАГАЖДАЩ (PARALLEL)

Материал Месинг/PVC/1.0619

Налягане PN 20

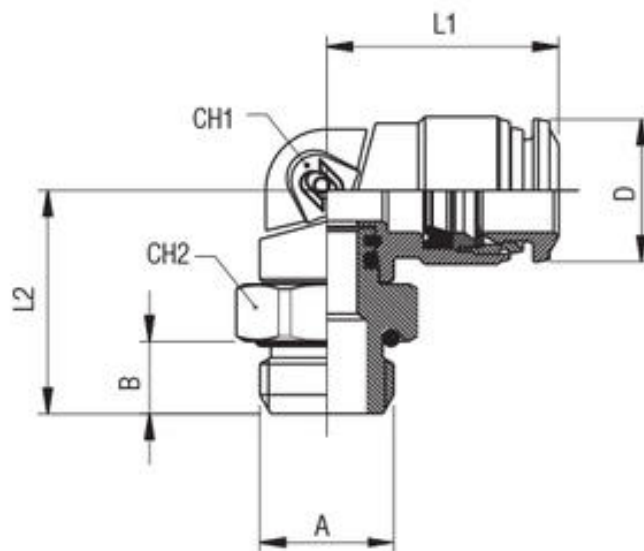
Размер 3,0 - 14,0 mm

ПРИЛОЖЕНИЕ

- Пневматични задвижвания
- Автомобилостроене
- Текстилна и пакетираща индустрия
- Системи за сгъстен въздух
- Вакуумни системи

КОНСТРУКТИВНИ ПРЕИМУЩЕСТВА

- Бързо присъединяване и разединяване от системите
- Пълна проходимост и специално конструирани уплътнения
- Възможни резбови присъединявания:
 - BSPP
 - BSPT (стандартна къса)
 - метрична
- Здравина
- Голямо разнообразие
- Производство без силикони



No.	детайли	материали	спецификация	
			Стандарт	ROHS 2011/65/CE
1	Тяло	хромиран месинг		PED 2014/68/UE
2	Пръстени	пластмаса		ISO 147432004
3	Вложка	хромиран месинг		без силикони
4	Пристягащ пръстен	неръжд. ст. AISI 301		
5	Фиксиращ пръстен	технически полимер	размер	Ø3,0 - Ø14,0 mm
6	Профилен уплътнител	гума NBR		
7	Резбови уплътнител	гума NBR		
8	Резбова основа	хромиран месинг		
9	Осигурителен пръстен	зегеров пръстен		
10	Уплътнител	гума NBR		

код	Ø тръба	A	B	L1	L2	Ch1	Ch2	D	опакровка/бр.
5011600001	3	M5	3.5	16.5	17,5	9	8	10	10
5011600002	4	M5	3.5	18	17,5	9	8	10	10
5011600003	4	1/8	5.5	18	18	9	13	10	10
5011600004	4	1/4	7	18	18	9	16	10	10
5011600005	5	M5	3.5	20	20	11	11	12,5	10
5011600006	5	1/8	5.5	20	20	11	13	12,5	10

50116 СЪЕДИНИТЕЛ МЪЖКИ ЪГЛОВ САМОНАГАЖДАЩ (PARALLEL)

Материал Месинг/PVC/1.0619

Налягане PN 20

Размер 3,0 - 14,0 mm

код	Ø тръба	A	B	L1	L2	Ch1	Ch2	D	опаковка/бр.
5011600007	6	M5	3.5	21	20	11	11	12,5	10
5011600008	6	1/8	5.5	21	20	11	13	12,5	10
5011600021	6	M12X1	7.5	20	22	11	16	12,5	10
5011600022	6	M12X1,25	7.5	20	22	11	16	12,5	10
5011600023	6	M12X1,5	7.5	20	22	11	16	12,5	10
5011600009	6	1/4	7	21	21,5	11	16	12,5	10
5011600030	6	3/8	7.1	21.5	21,5	11	16	12,5	10
5011600010	8	1/8	5.5	22.5	22,5	12	13	14,5	10
5011600024	8	M12X1,5	7.5	22.5	23,5	12	16	14,5	10
5011600011	8	1/4	7	22.5	23	12	16	14,5	10
5011600012	8	3/8	8	22.5	25	12	20	14,5	10
5011600013	8	1/2	9.5	22.5	26,5	12	25	14,5	10
5011600014	10	1/4	7	26.5	25,5	14	16	17,5	10
5011600015	10	3/8	8	26.5	25	14	20	17,5	10
5011600016	10	1/2	9.5	26.5	26,5	14	25	17,5	10
5011600025	12	1/4	8	31.5	27,5	16	20	21,5	10
5011600017	12	3/8	8	31.5	27	16	20	21,5	10
5011600018	12	1/2	9.5	31.5	28,5	16	25	21,5	10
5011600019	14	3/8	8	31.5	27,5	16	20	21,5	10