

50121 СЪЕДИНИТЕЛ ЪГЛОВ УДЪЛЖЕН, САМОНАГАЖДАЩ, МЪЖКИ УНИВЕРСАЛЕН КЪС

Материал Месинг/PVC/1.0619

Налягане PN 20

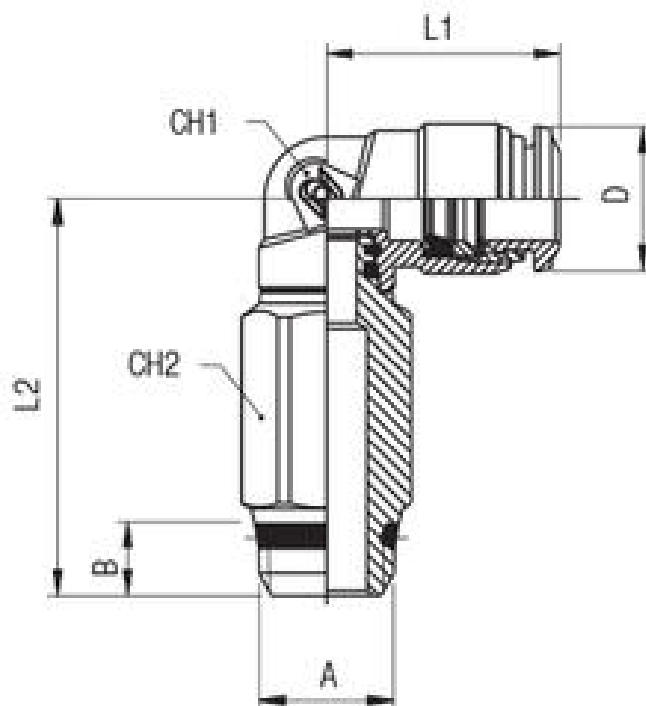
Размер 4,0 - 10,0 mm

ПРИЛОЖЕНИЕ

- Пневматични задвижвания
- Автомобилостроене
- Текстилна и пакетираща индустрия
- Системи за сгъстен въздух
- Вакуумни системи

КОНСТРУКТИВНИ ПРЕИМУЩЕСТВА

- Бързо присъединяване и разединяване от системите
- Пълна проходимост и специално конструирани уплътнения
- Възможни резбови присъединявания:
 - BSPP
 - BSPT (стандартна къса)
 - метрична
- Здравина
- Голямо разнообразие
- Производство без силикони



No.	детайли	материали	спецификация	
			Стандарт	ROHS 2011/65/CE
1	Тяло	хромиран месинг		PED 2014/68/UE
2	Пръстени	пластмаса		ISO 147432004
3	Вложка	хромиран месинг		без силикони
4	Пристягащ пръстен	неръжд. ст. AISI 301		
5	Фиксиращ пръстен	технически полимер	размер	Ø 4,0 - Ø 10,0 mm
6	Профилен уплътнител	гума NBR		
7	Резбови уплътнител	гума NBR		
8	Резбова основа	хромиран месинг		
9	Осигурителен пръстен	зегеров пръстен		
10	Уплътнител	гума NBR		

код	Ø тръба	A	B	L1	L2	Ch1	Ch2	D	опакровка/бр.
5012100001	4	1/8	5.5	18	31.5	9	12	10	10
5012100002	4	1/4	7	18	33	9	15	10	10
5012100003	5	1/8	5.5	20	36	11	12	12.5	10

**50121 СЪЕДИНИТЕЛ ЪГЛОВ УДЪЛЖЕН,
САМОНАГАЖДАЩ, МЪЖКИ УНИВЕРСАЛЕН
КЪС**

Материал Месинг/PVC/1.0619

Налягане PN 20

Размер 4,0 - 10,0 mm

код	Ø тръба	A	B	L1	L2	Ch1	Ch2	D	опаковка/бр.
5012100004	6	1/8	5.5	21	36	11	12	12.5	10
5012100005	6	1/4	7	21	37,5	11	15	12.5	10
5012100006	8	1/8	5.5	22.5	40,5	12	12	14.5	10
5012100007	8	1/4	7	22.5	40,5	12	15	14.5	10
5012100008	8	3/8	7.5	22.5	41	12	16	14.5	10
5012100009	10	1/4	7	26.5	46	14	15	17.5	10
5012100010	10	3/8	7.5	26.5	42	14	17	17.5	10