

# 50126 СЪЕДИНИТЕЛ ЪГЛОВ УДЪЛЖЕН, САМОНАГАЖДАЩ, МЪЖКИ (PARALLEL)

Материал Месинг/PVC/1.0619

Налягане PN 20

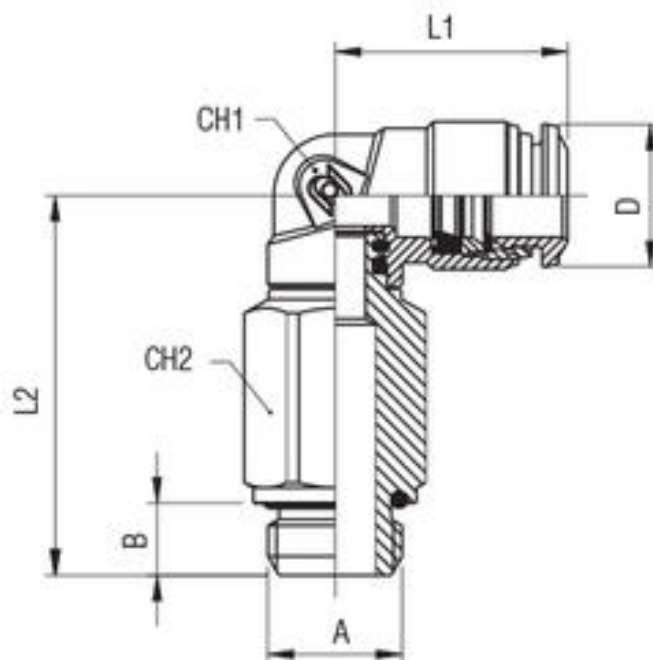
Размер 4,0 - 10,0 mm

## ПРИЛОЖЕНИЕ

- Пневматични задвижвания
- Автомобилостроене
- Текстилна и пакетираща индустрия
- Системи за сгъстен въздух
- Вакуумни системи

## КОНСТРУКТИВНИ ПРЕИМУЩЕСТВА

- Бързо присъединяване и разединяване от системите
- Пълна проходимост и специално конструирани уплътнения
- Възможни резбови присъединявания:
  - BSPP
  - BSPT (стандартна къса)
  - метрична
- Здравина
- Голямо разнообразие
- Производство без силикони



No.	детайли	материали	спецификация	
			Стандарт	ROHS 2011/65/CE
1	Тяло	хромиран месинг		
2	Пръстени	пластмаса		PED 2014/68/UE
3	Вложка	хромиран месинг		ISO 147432004
4	Пристягащ пръстен	неръжд. ст. AISI 301		без силикони
5	Фиксиращ пръстен	технически полимер	размер	Ø 4,0 - Ø 10,0 mm
6	Профилен уплътнител	гума NBR		
7	Резбови уплътнител	гума NBR		
8	Резбова основа	хромиран месинг		
9	Осигурителен пръстен	зегеров пръстен		
10	Уплътнител	гума NBR		

код	Ø тръба	A	B	L1	L2	Ch1	Ch2	D	опакровка/бр.
5012600001	4	1/8	5,5	18	30	9	12	10	10
5012600002	4	1/4	7	18	32	9	15	10	10
5012600003	5	1/8	5,5	20	34,5	11	12	12,5	10
5012600004	6	1/8	5,5	21	34,5	11	12	12,5	10
5012600005	6	1/4	7	21	36	11	15	12,5	10

**50126 СЪЕДИНИТЕЛ ЪГЛОВ УДЪЛЖЕН,  
САМОНАГАЖДАЩ, МЪЖКИ (PARALLEL)**

Материал Месинг/PVC/1.0619

Налягане PN 20

Размер 4,0 - 10,0 mm

код	Ø тръба	A	B	L1	L2	Ch1	Ch2	D	опаковка/бр.
5012600006	8	1/8	5	23	39	12	12	14,5	10
5012600007	8	1/4	7	22,5	39,5	12	15	14,5	10
5012600008	8	3/8	8	22,5	41,5	12	18	14,5	10
5012600009	10	1/4	7	26,5	45	14	16	17,5	10
5012600010	10	3/8	8	26,5	44,5	14	18	17,5	10