

50200 ТРОЙНИК МЪЖКИ (Резбови) - (CENTER LEG)

Материал Месинг/PVC/1.0619

Налягане PN 20

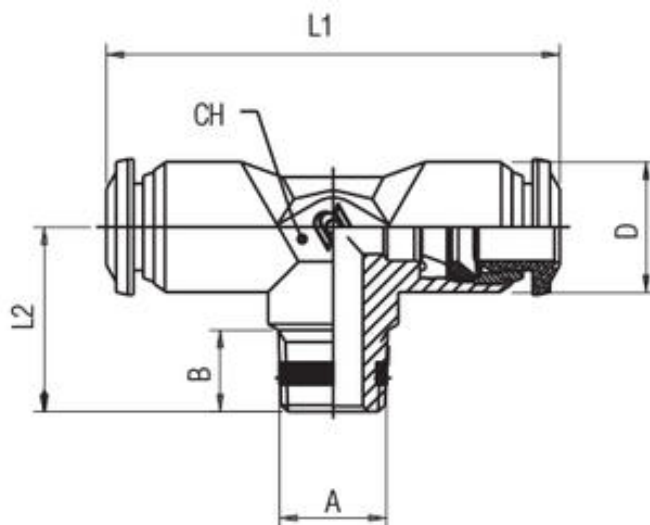
Размер 4,0 - 14,0 mm

ПРИЛОЖЕНИЕ

- Пневматични задвижвания
- Автомобилостроене
- Текстилна и пакетираща индустрия
- Системи за сгъстен въздух
- Вакуумни системи

КОНСТРУКТИВНИ ПРЕИМУЩЕСТВА

- Бързо присъединяване и разединяване от системите
- Пълна проходимост и специално конструирани уплътнения
- Възможни резбови присъединявания:
 - BSPP
 - BSPT (стандартна къса)
 - метрична
- Здравина
- Голямо разнообразие
- Производство без силикони



No.	детайли	материали	спецификация			
			Стандарт	ROHS 2011/65/CE	ISO 147432004	без силикони
1	Тяло	хромиран месинг				
2	Пръстени	пластмаса		PED 2014/68/UE		
3	Вложка	хромиран месинг				
4	Пристягащ пръстен	неръжд. ст. AISI 301				
5	Фиксиращ пръстен	технически полимер	размер	Ø4	0 - Ø14	0 mm
6	Профилен уплътнител	гума NBR				
7	Резбови уплътнител	гума NBR				
8	Резбова основа	хромиран месинг				
9	Осигурителен пръстен	зегеров пръстен				
10	Уплътнител	гума NBR				

код	Ø тръба	A	B	L1	L2	Ch	D	опаковка/бр.
5020000001	4	M5	5	34	15	9	10	10
5020000002	4	1/8	7,5	34	15,5	9	10	10
5020000010	5	1/8	7,5	40	17,5	11	12,5	10
5020000003	6	1/8	7,5	42	17,5	11	12,5	10
5020000004	8	1/8	7,5	45	19	13	14	10
5020000005	8	1/4	11	45	21,5	13	14	10

50200 ТРОЙНИК МЪЖКИ (Резбови) -
(CENTER LEG)

Материал Месинг/PVC/1.0619

Налягане PN 20

Размер 4,0 - 14,0 mm

код	Ø тръба	A	B	L1	L2	Ch	D	опаковка/бр.
5020000006	10	1/4	11	53	24,5	16	17	10
5020000007	10	3/8	11,5	53	24	16	17	10
5020000008	12	1/4	11	61	28	19	21,5	10
5020000009	12	3/8	11,5	61	28	19	21,5	10