

50211 ТРОЙНИК МЪЖКИ САМОНАГАЖДАЩ, УНИВЕРСАЛЕН КЪС - (CENTRE LEG)

Материал Месинг/PVC/1.0619

Налягане PN 20

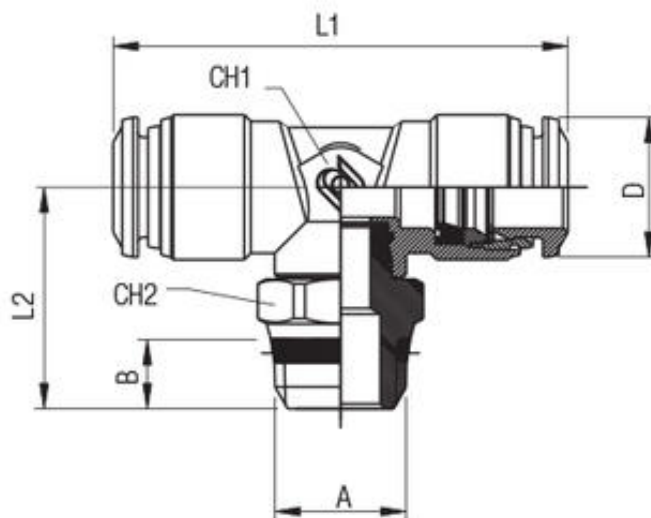
Размер 4,0 - 14,0 mm

ПРИЛОЖЕНИЕ

- Пневматични задвижвания
- Автомобилостроене
- Текстилна и пакетираща индустрия
- Системи за сгъстен въздух
- Вакуумни системи

КОНСТРУКТИВНИ ПРЕИМУЩЕСТВА

- Бързо присъединяване и разединяване от системите
- Пълна проходимост и специално конструирани уплътнения
- Възможни резбови присъединявания:
 - BSPP
 - BSPT (стандартна къса)
 - метрична
- Здравина
- Голямо разнообразие
- Производство без силикони



Code	∅ tube	A	B	L	Ch	Bag
5003000007	3	M5	5.5	18.5	9	10
5003000008	4	M5	5.5	21	11	10
5003000001	4	1/8	8.5	24	13	10
5003000009	4	1/4	11	27.5	16	10
5003000006	5	1/8	8.5	26.5	13	10
5003000002	6	1/8	8.5	26	13	10
5003000003	6	1/4	11	29.5	16	10
5003000004	8	1/8	8.5	27	15	10
5003000005	8	1/4	11	29.5	17	10
5003000010	8	3/8	12	32	19	10
5003000011	10	1/4	11	32	18	10
5003000012	10	3/8	12	33.5	19	10
5003000013	10	1/2	15	39	24	10
5003000014	12	3/8	12	36	21	10
5003000015	12	1/2	15	41	24	10

спецификация	
Стандарт	ROHS 2011/65/CE
	PED 2014/68/UE
	ISO 147432004
	без силикони
размер	∅4,0 - ∅14,0 mm

код	∅ тръба	A	B	L1	L2	Ch1	Ch2	D	опакровка/бр.
5021100001	4	1/8	5,5	34	20	9	13	10	10

**50211 ТРОЙНИК МЪЖКИ САМОНАГАЖДАЩ,
УНИВЕРСАЛЕН КЪС - (CENTRE LEG)**

Материал Месинг/PVC/1.0619

Налягане PN 20

Размер 4,0 - 14,0 mm

код	Ø тръба	A	B	L1	L2	Ch1	Ch2	D	опакровка/бр.
5021100002	4	1/4	7	34	21,5	9	15	10	10
5021100003	5	1/8	5,5	40	22	11	13	12,5	10
5021100004	6	1/8	5,5	42	22	11	13	12,5	10
5021100005	6	1/4	7	42	23,5	11	15	12,5	10
5021100006	8	1/8	5,5	45	25,5	13	13	14,5	10
5021100007	8	1/4	7	45	25,5	13	15	14,5	10
5021100008	8	3/8	7,5	45	26	13	17	14,5	10
5021100009	8	1/2	9	45	28,5	13	21	14,5	10
5021100010	10	1/4	7	53	29	14	16	17,5	10
5021100011	10	3/8	7,5	53	27	14	17	17,5	10
5021100012	10	1/2	9	53	29,5	14	21	17,5	10
5021100013	12	3/8	7,5	62,6	29,5	16	20	21,5	10
5021100014	12	1/2	9	62,6	32	16	21	21,5	10
5021100015	14	3/8	7,5	62,6	29,5	16	20	21,5	10
5021100016	14	1/2	9	62,6	32	16	21	21,5	10