

50223 ТРОЙНИК МЪЖКИ САМОНАГАЖДАЩ, УНИВЕРСАЛЕН КЪС (OFF-SET LEG)

Материал Месинг/PVC/1.0619

Налягане PN 20

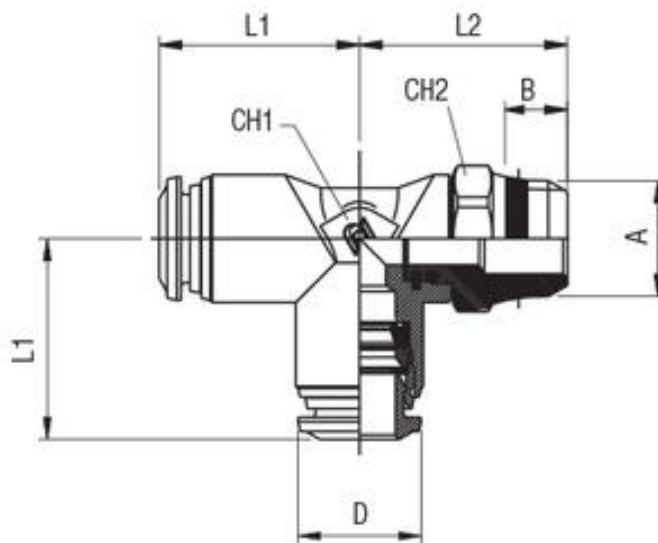
Размер 4,0 - 12,0 mm

ПРИЛОЖЕНИЕ

- Пневматични задвижвания
- Автомобилостроене
- Текстилна и пакетираща индустрия
- Системи за сгъстен въздух
- Вакуумни системи

КОНСТРУКТИВНИ ПРЕИМУЩЕСТВА

- Бързо присъединяване и разединяване от системите
- Пълна проходимост и специално конструирани уплътнения
- Възможни резбови присъединявания:
 - BSPP
 - BSPT (стандартна къса)
 - метрична
- Здравина
- Голямо разнообразие
- Производство без силикони



No.	детайли	материали	спецификация	
			Стандарт	ROHS 2011/65/CE
1	Тяло	хромиран месинг		PED 2014/68/UE
2	Пръстени	пластмаса		ISO 147432004
3	Вложка	хромиран месинг		без силикони
4	Пристягащ пръстен	неръжд. ст. AISI 301		
5	Фиксиращ пръстен	технически полимер	размер	Ø4,0 - Ø12,0 mm
6	Профилен уплътнител	гума NBR		
7	Резбови уплътнител	гума NBR		
8	Резбова основа	хромиран месинг		
9	Осигурителен пръстен	зегеров пръстен		
10	Уплътнител	гума NBR		

код	Ø тръба	A	B	L1	L2	Ch1	Ch2	D	опакровка/бр.
5022300001	4	1/8	5,5	17	20	9	13	10	10
5022300002	4	1/4	7	17	21,5	9	15	10	10
5022300003	5	1/8	5,5	20	22	11	13	12,5	10
5022300004	6	1/8	5,5	21	22	11	13	12,5	10
5022300005	6	1/4	7	21	23,5	11	15	12,5	10
5022300006	8	1/8	5,5	22,5	25	13	13	14,5	10

**50223 ТРОЙНИК МЪЖКИ САМОНАГАЖДАЩ,
УНИВЕРСАЛЕН КЪС (OFF-SET LEG)**

Материал Месинг/PVC/1.0619

Налягане PN 20

Размер 4,0 - 12,0 mm

код	Ø тръба	A	B	L1	L2	Ch1	Ch2	D	опаковка/бр.
5022300007	8	1/4	7	22,5	25	13	15	14,5	10
5022300008	8	3/8	7,5	22,5	28	13	17	14,5	10
5022300009	8	1/2	9	22,5	28	13	21	14,5	10
5022300010	10	1/4	7	26,5	26	14	16	17,5	10
5022300011	10	3/8	7,5	26,5	26	14	17	17,5	10
5022300012	10	1/2	9	26,5	28,5	14	21	17,5	10
5022300013	12	3/8	7,5	31,5	29,5	16	20	21,5	10
5022300014	12	1/2	9	31,5	32	16	21	21,5	10