

50226 ТРОЙНИК МЪЖКИ (PARALLEL) (OFF-SET LEG)

Материал Месинг/PVC/1.0619

Налягане PN 20

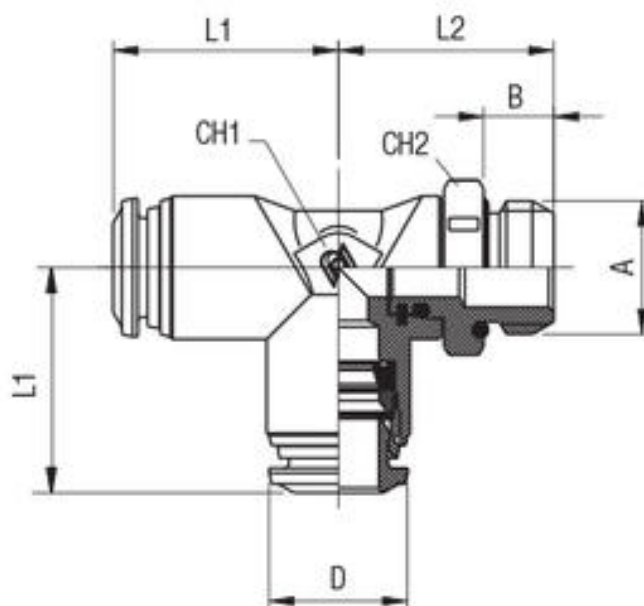
Размер 3,0 - 12,0 mm

ПРИЛОЖЕНИЕ

- Пневматични задвижвания
- Автомобилостроене
- Текстилна и пакетираща индустрия
- Системи за сгъстен въздух
- Вакуумни системи

КОНСТРУКТИВНИ ПРЕИМУЩЕСТВА

- Бързо присъединяване и разединяване от системите
- Пълна проходимост и специално конструирани уплътнения
- Възможни резбови присъединявания:
 - BSPP
 - BSPT (стандартна къса)
 - метрична
- Здравина
- Голямо разнообразие
- Производство без силикони



Code	ø tube	A	B	L	Ch	Bag	спецификация	
5003000007	3	M5	5.5	18.5	9	10	Стандарт	ROHS 2011/65/CE
5003000008	4	M5	5.5	21	11	10		PED 2014/68/UE
5003000001	4	1/8	8.5	24	13	10		ISO 147432004
5003000009	4	1/4	11	27.5	16	10		без силикони
5003000006	5	1/8	8.5	26.5	13	10	размер	Ø3,0 - Ø12,0 mm
5003000002	6	1/8	8.5	26	13	10		
5003000003	6	1/4	11	29.5	16	10		
5003000004	8	1/8	8.5	27	15	10		
5003000005	8	1/4	11	29.5	17	10		
5003000010	8	3/8	12	32	19	10		
5003000011	10	1/4	11	32	18	10		
5003000012	10	3/8	12	33.5	19	10		
5003000013	10	1/2	15	39	24	10		
5003000014	12	3/8	12	36	21	10		
5003000015	12	1/2	15	41	24	10		

код	ø тръба	A	B	L1	L2	Ch1	Ch2	D	опакровка/бр.
5022600001	3	M5	3,5	16,5	17	9	8	10	10

50226 ТРОЙНИК МЪЖКИ (PARALLEL) (OFF-SET LEG)

Материал Месинг/PVC/1.0619

Налягане PN 20

Размер 3,0 - 12,0 mm

код	Ø тръба	A	B	L1	L2	Ch1	Ch2	D	опакровка/бр.
5022600002	4	M5	3,5	17	18	9	8	10	10
5022600003	4	1/8	5,5	17	18,5	9	13	10	10
5022600004	4	1/4	7	17	20	9	16	10	10
5022600005	5	M5	3,5	20	20,5	11	11	12,5	10
5022600006	5	1/8	5,5	20	20,5	11	13	12,5	10
5022600007	6	M5	3,5	21	20,5	11	11	12,5	10
5022600008	6	1/8	5,5	21	20,5	11	13	12,5	10
5022600009	6	1/4	7	21	22	11	16	12,5	10
5022600010	8	1/8	5,5	22,5	22,5	13	13	14,5	10
5022600011	8	1/4	7	22,5	24	13	16	14,5	10
5022600012	8	3/8	8	22,5	26	13	20	14,5	10
5022600013	8	1/2	9,5	22,5	27,5	13	25	14,5	10
5022600014	10	1/4	7	26,5	27	14	16	17,5	10
5022600015	10	3/8	8	26,5	26,5	14	20	17,5	10
5022600016	10	1/2	9,5	26,5	28	14	25	17,5	10
5022600017	12	3/8	8	31,5	29,5	16	20	21,5	10
5022600018	12	1/2	9,5	31,5	31	16	25	21,5	10
5022600021	6	M12X1	7,5	21	22	11	16	12,5	10
5022600022	6	M12X1,25	7,5	21	22	11	16	12,5	10
5022600023	6	M12X1,5	7,5	21	22	11	16	12,5	10