

50500 СЪЕДИНИТЕЛ ЕДИНИЧЕН ВЪРТЯЩ

Материал Месинг/PVC/1.0619

Налягане PN 20

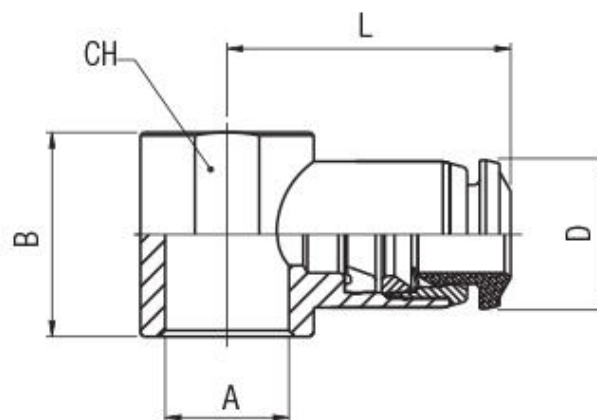
Размер 3,0 - 14,0 mm

ПРИЛОЖЕНИЕ

- Пневматични задвижвания
- Автомобилостроене
- Текстилна и пакетираща индустрия
- Системи за сгъстен въздух
- Вакуумни системи

КОНСТРУКТИВНИ ПРЕИМУЩЕСТВА

- Бързо присъединяване и разединяване от системите
- Пълна проходимост и специално конструирани уплътнения
- Възможни резбови присъединявания:
 - BSPP
 - BSPT (стандартна къса)
 - метрична
- Здравина
- Голямо разнообразие
- Производство без силикони



Code	∅ tube	A	B	L	Ch	Bag
5003000007	3	M5	5.5	18.5	9	10
5003000008	4	M5	5.5	21	11	10
5003000001	4	1/8	8.5	24	13	10
5003000009	4	1/4	11	27.5	16	10
5003000006	5	1/8	8.5	26.5	13	10
5003000002	6	1/8	8.5	26	13	10
5003000003	6	1/4	11	29.5	16	10
5003000004	8	1/8	8.5	27	15	10
5003000005	8	1/4	11	29.5	17	10
5003000010	8	3/8	12	32	19	10
5003000011	10	1/4	11	32	18	10
5003000012	10	3/8	12	33.5	19	10
5003000013	10	1/2	15	39	24	10
5003000014	12	3/8	12	36	21	10
5003000015	12	1/2	15	41	24	10

спецификация	
Стандарт	ROHS 2011/65/CE
	PED 2014/68/UE
	ISO 147432004
	без силикони
размер	∅3,0 - ∅14,0 mm

код	∅ тръба	A	B	L	Ch	D	опаковка/бр.
5050000019	3	M5	12,5	19	-	10	10

50500 СЪЕДИНИТЕЛ ЕДИНИЧЕН ВЪРТЯЩ

Материал Месинг/PVC/1.0619

Налягане PN 20

Размер 3,0 - 14,0 mm

код	Ø тръба	A	B	L	Ch	D	опаковка/бр.
5050000020	3	M6	12,5	19	-	10	10
5050000001	4	M5	12,5	19	-	10	10
5050000002	4	M6	12,5	19	-	10	10
5050000003	4	1/8	15	21	14	10	10
5050000013	5	M5	12,5	20	-	12,5	10
5050000017	5	M6	12,5	20	-	12,5	10
5050000014	5	1/8	15	21,5	14	12,5	10
5050000015	5	1/4	17	24,5	18	12,5	10
5050000016	6	M5	12,5	20,5	-	12,5	10
5050000018	6	M6	12,5	20,5	-	12,5	10
5050000004	6	1/8	15	22	14	12,5	10
5050000005	6	1/4	17	25	18	12,5	10
5050000006	8	1/8	15	24	14	14	10
5050000007	8	1/4	17	26	18	14	10
5050000008	8	3/8	20	28	21	14	10
5050000009	10	1/4	17	29	18	17	10
5050000010	10	3/8	20	30,5	21	17	10
5050000012	12	3/8	20	32,5	21	21,5	10
5050000021	12	1/2	24	35	25	21,5	10
5050000022	14	1/2	24	35,5	25	21,5	10