

## 50510 СЪЕДИНИТЕЛ ДВОЕН ВЪРТЯЩ

Материал Месинг/PVC/1.0619

Налягане PN 20

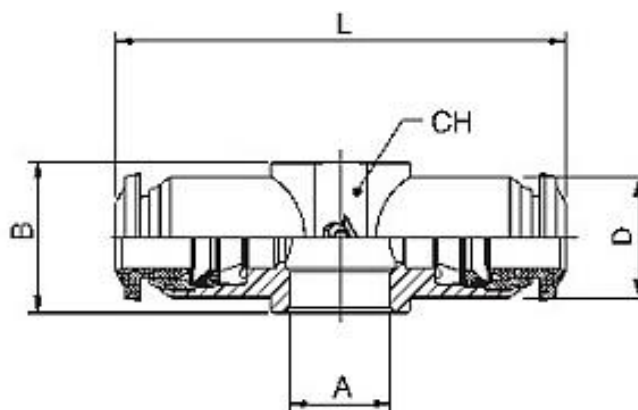
Размер 4,0 - 8,0 mm

### ПРИЛОЖЕНИЕ

- Пневматични задвижвания
- Автомобилостроене
- Текстилна и пакетираща индустрия
- Системи за сгъстен въздух
- Вакуумни системи

### КОНСТРУКТИВНИ ПРЕИМУЩЕСТВА

- Бързо присъединяване и разединяване от системите
- Пълна проходимост и специално конструирани уплътнения
- 3 threads available:
  - BSPP
  - BSPT (стандартна къса)
  - метрична
- Здравина
- Голямо разнообразие
- Производство без силикони



Code	ø tube	A	B	L	Ch	Bag
5003000007	3	M5	5.5	18.5	9	10
5003000008	4	M5	5.5	21	11	10
5003000001	4	1/8	8.5	24	13	10
5003000009	4	1/4	11	27.5	16	10
5003000006	5	1/8	8.5	26.5	13	10
5003000002	6	1/8	8.5	26	13	10
5003000003	6	1/4	11	29.5	16	10
5003000004	8	1/8	8.5	27	15	10
5003000005	8	1/4	11	29.5	17	10
5003000010	8	3/8	12	32	19	10
5003000011	10	1/4	11	32	18	10
5003000012	10	3/8	12	33.5	19	10
5003000013	10	1/2	15	39	24	10
5003000014	12	3/8	12	36	21	10
5003000015	12	1/2	15	41	24	10

спецификация	
Стандарт	ROHS 2011/65/CE
	PED 2014/68/UE
	ISO 147432004
	без силикони
размер	Ø4,0 - Ø8,0 mm

код	ø тръба	A	B	L	Ch	D	опаковка/бр.
5051000001	4	M5	12.5	38	-	10	10

## 50510 СЪЕДИНИТЕЛ ДВОЕН ВЪРТЯЩ

Материал Месинг/PVC/1.0619

Налягане PN 20

Размер 4,0 - 8,0 mm

код	Ø тръба	A	B	L	Ch	D	опакровка/бр.
5051000002	4	M6	12.5	38	-	10	10
5051000003	4	1/8	15	42	14	10	10
5051000008	5	1/8	15	43	14	12.5	10
5051000009	5	1/4	17	49	18	12.5	10
5051000004	6	1/8	15	44	14	12.5	10
5051000005	6	1/4	17	50	18	12.5	10
5051000006	8	1/8	15	48	14	14	10
5051000007	8	1/4	17	52	18	14	10