

50550 СЪЕДИНИТЕЛ МЪЖКИ САМОНАГАЖДАЩ ВЪРТЯЩ ЕДИНИЧЕН

Материал Месинг/PVC/1.0619

Налягане PN 20

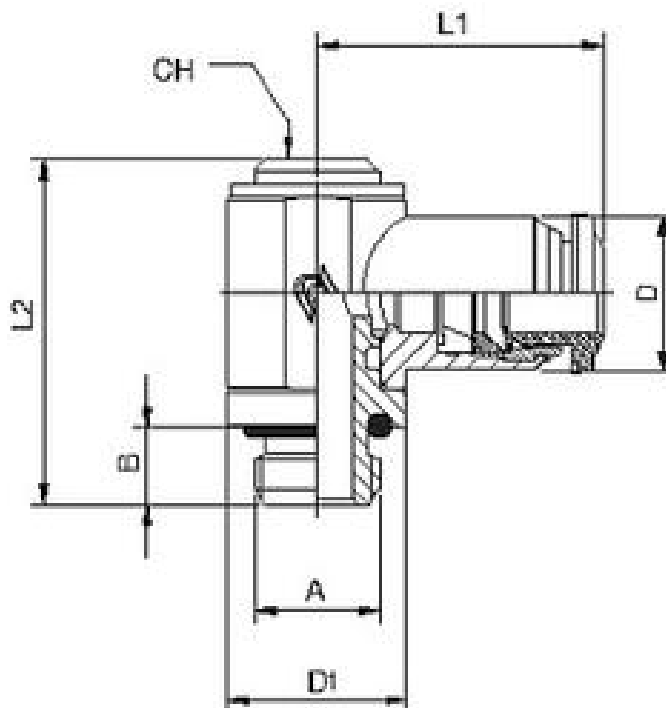
Размер 4,0 - 12,0 mm

ПРИЛОЖЕНИЕ

- Пневматични задвижвания
- Автомобилостроене
- Текстилна и пакетираща индустрия
- Системи за сгъстен въздух
- Вакуумни системи

КОНСТРУКТИВНИ ПРЕИМУЩЕСТВА

- Бързо присъединяване и разединяване от системите
- Пълна проходимост и специално конструирани уплътнения
- Възможни резбови присъединявания:
 - BSPP
 - BSPT (стандартна къса)
 - метрична
- Здравина
- Голямо разнообразие
- Производство без силикони



No.	детайли	материали	спецификация	
			Стандарт	ROHS 2011/65/CE
1	Тяло	хромиран месинг		PED 2014/68/UE
2	Пръстени	пластмаса		ISO 147432004
3	Вложка	хромиран месинг		без силикони
4	Пристягащ пръстен	неръжд. ст. AISI 301		
5	Фиксиращ пръстен	технически полимер	размер	Ø4,0 - 12,0 mm
6	Профилен уплътнител	гума NBR		
7	Резбови уплътнител	гума NBR		
8	Резбова основа	хромиран месинг		
9	Осигурителен пръстен	зегеров пръстен		
10	Уплътнител	гума NBR		

код	Ø тръба	A	B	L1	L2	Ch	D1	D	опакровка/бр.
5055000001	4	M5	3,6	19	24,5	-	CH8	10	10
5055000002	4	1/8	6	21	28	5	14	10	10
5055000012	5	M5	3,6	20	24,5	-	CH8	12,5	10
5055000013	5	1/8	6	21,5	28	5	14	12,5	10

50550 СЪЕДИНИТЕЛ МЪЖКИ САМОНАГАЖДАЩ ВЪРТЯЩ ЕДИНИЧЕН

Материал Месинг/PVC/1.0619

Налягане PN 20

Размер 4,0 - 12,0 mm

код	Ø тръба	A	B	L1	L2	Ch	D1	D	опаковка/бр.
5055000014	5	1/4	8	24,5	31	6	18	12,5	10
5055000015	6	M5	3,6	20,5	24,5	-	CH8	12,5	10
5055000003	6	1/8	6	22,5	28	5	14	12,5	10
5055000004	6	1/4	8	25	31	6	18	12,5	10
5055000005	8	1/8	6	24	28	5	14	14	10
5055000006	8	1/4	8	26	31	6	18	14	10
5055000007	8	3/8	9	28	35,5	7	21	14	10
5055000008	10	1/4	8	29	31	6	18	17	10
5055000009	10	3/8	9	30,5	35,5	7	21	17	10
5055000011	12	3/8	9	32,5	35,5	7	21	21,5	10