

50560 СЪЕДИНИТЕЛ МЪЖКИ САМОНАГАЖДАЩ ВЪРТЯЩ ДВОЕН

Материал Месинг/PVC/1.0619

Налягане PN 20

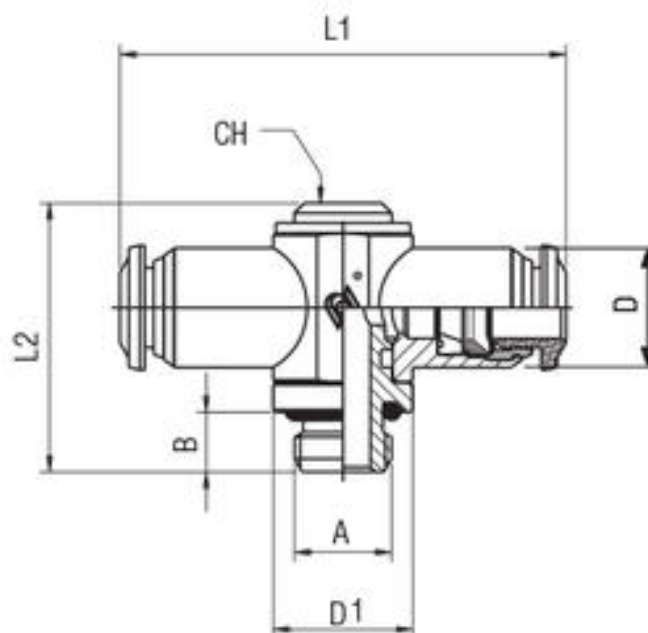
Размер 4,0 - 8,0 mm

ПРИЛОЖЕНИЕ

- Пневматични задвижвания
- Автомобилостроене
- Текстилна и пакетираща индустрия
- Системи за сгъстен въздух
- Вакуумни системи

КОНСТРУКТИВНИ ПРЕИМУЩЕСТВА

- Бързо присъединяване и разединяване от системите
- Пълна проходимост и специално конструирани уплътнения
- Възможни резбови присъединявания:
 - BSPP
 - BSPT (стандартна къса)
 - метрична
- Здравина
- Голямо разнообразие
- Производство без силикони



Code	ø tube	A	B	L	Ch	Bag	спецификация	
5003000007	3	M5	5.5	18.5	9	10	Стандарт	ROHS 2011/65/CE
5003000008	4	M5	5.5	21	11	10		PED 2014/68/UE
5003000001	4	1/8	8.5	24	13	10		ISO 147432004
5003000009	4	1/4	11	27.5	16	10		без силикони
5003000006	5	1/8	8.5	26.5	13	10	размер	Ø4,0 - Ø8,0 mm
5003000002	6	1/8	8.5	26	13	10		
5003000003	6	1/4	11	29.5	16	10		
5003000004	8	1/8	8.5	27	15	10		
5003000005	8	1/4	11	29.5	17	10		
5003000010	8	3/8	12	32	19	10		
5003000011	10	1/4	11	32	18	10		
5003000012	10	3/8	12	33.5	19	10		
5003000013	10	1/2	15	39	24	10		
5003000014	12	3/8	12	36	21	10		
5003000015	12	1/2	15	41	24	10		

код	ø тръба	A	B	L1	L2	D1	Ch	D	опаковка/бр.
-----	---------	---	---	----	----	----	----	---	--------------

50560 СЪЕДИНИТЕЛ МЪЖКИ САМОНАГАЖДАЩ ВЪРТЯЩ ДВОЕН

Материал Месинг/PVC/1.0619

Налягане PN 20

Размер 4,0 - 8,0 mm

код	Ø тръба	A	B	L1	L2	D1	Ch	D	опаковка/бр.
5056000002	4	1/8	6	42	27	14	5	10	10
5056000008	5	1/8	6	43	27	14	5	12.5	10
5056000009	5	1/4	8	49	31	18	6	12.5	10
5056000003	6	1/8	6	45	27	14	5	12.5	10
5056000004	6	1/4	8	50	31	18	6	12.5	10
5056000005	8	1/8	6	48	27	14	5	14	10
5056000006	8	1/4	8	52	31	18	6	14	10