

50600 ПРЕХОД МЪЖКИ (PARALLEL)

Материал Месинг/PVC/1.0619

Налягане PN 20

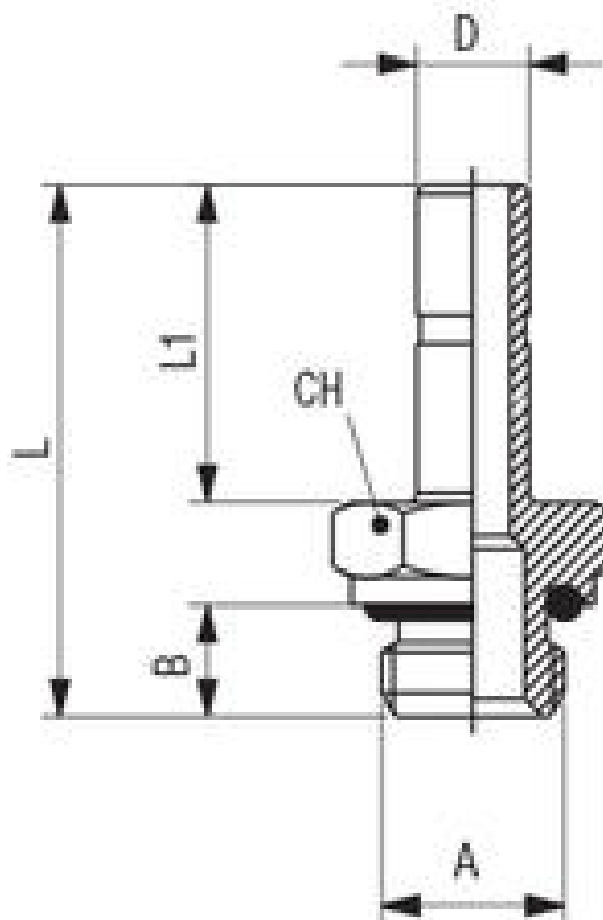
Размер 4,0 - 14,0 mm

ПРИЛОЖЕНИЕ

- Пневматични задвижвания
- Автомобилостроене
- Текстилна и пакетираща индустрия
- Системи за сгъстен въздух
- Вакуумни системи

КОНСТРУКТИВНИ ПРЕИМУЩЕСТВА

- Бързо присъединяване и разединяване от системите
- Пълна проходимост и специално конструирани уплътнения
- Възможни резбови присъединявания:
 - BSPP
 - BSPT (стандартна къса)
 - метрична
- Здравина
- Голямо разнообразие
- Производство без силикони



No.	детайли	материали	спецификация	
			Стандарт	ROHS 2011/65/CE
1	Тяло	хромиран месинг		PED 2014/68/UE
2	Пръстени	пластмаса		ISO 147432004
				без силикони
			размер	Ø4,0 - Ø14,0 mm

код	D	A	B	L	L1	Ch	опаковка/бр.
5060000001	4	M5	4	24	15	8	10
5060000002	4	1/8	6	26.5	15	13	10
5060000012	5	M5	4	26	17	8	10

50600 ПРЕХОД МЪЖКИ (PARALLEL)

Материал Месинг/PVC/1.0619

Налягане PN 20

Размер 4,0 - 14,0 mm

код	D	A	B	L	L1	Ch	опакровка/бр.
5060000013	5	1/8	6	28.5	17	13	10
5060000014	5	1/4	8	31	17	16	10
5060000015	6	M5	4	26	17	8	10
5060000003	6	1/8	6	28.5	17	13	10
5060000004	6	1/4	8	31	17	16	10
5060000005	8	1/8	6	29.5	18	13	10
5060000006	8	1/4	8	32	18	16	10
5060000007	8	3/8	9	33.5	18	20	10
5060000016	10	1/8	6	33.5	22	13	10
5060000008	10	1/4	8	36	22	16	10
5060000009	10	3/8	9	37.5	22	20	10
5060000010	12	1/4	8	38.5	24.5	16	10
5060000011	12	3/8	9	40	24.5	20	10
5060000018	14	1/2	10	44	26.5	24	10