

50900 РЕСИВЕР АЛУМИНИЕВ ПНЕВМАТИЧЕН 5 (ИЗХОДА)

Материал Месинг/PVC/1.0619

Налягане PN 20

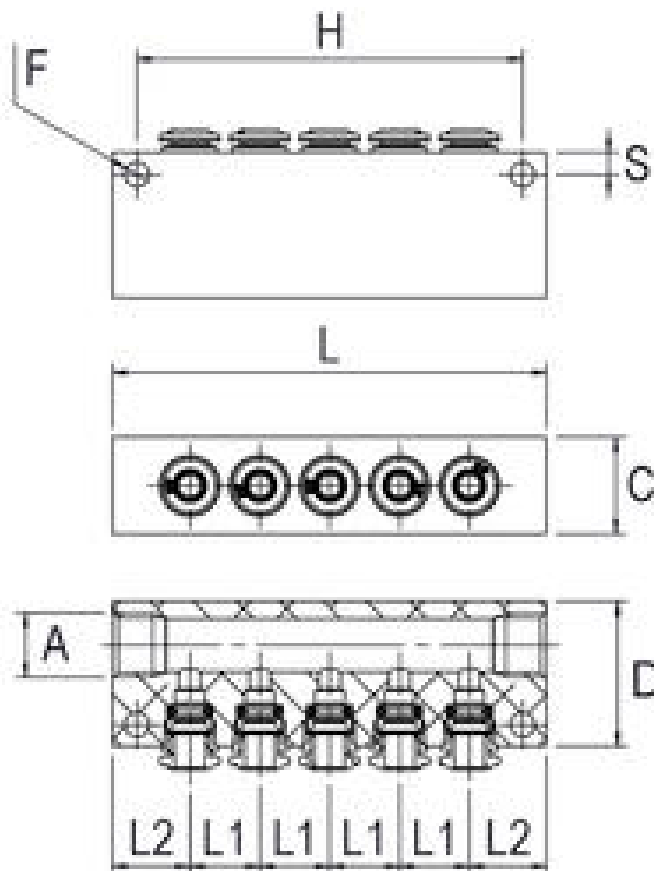
Размер 4,0 - 8,0 mm

ПРИЛОЖЕНИЕ

- Пневматични задвижвания
- Автомобилостроене
- Текстилна и пакетираща индустрия
- Системи за сгъстен въздух
- Вакуумни системи

КОНСТРУКТИВНИ ПРЕИМУЩЕСТВА

- Бързо присъединяване и разединяване от системите
- Пълна проходимост и специално конструирани уплътнения
- Възможни резбови присъединявания:
 - BSPP
 - BSPT (стандартна къса)
 - метрична
- Здравина
- Голямо разнообразие
- Производство без силикони



No.	детайли	материали	спецификация	
			Стандарт	ROHS 2011/65/CE
1	Тяло	хромиран месинг		PED 2014/68/UE
2	Пръстени	пластмаса		ISO 147432004
3	Вложка	хромиран месинг		без силикони
4	Пристягащ пръстен	неръжд. ст. AISI 301		
5	Фиксиращ пръстен	технически полимер	размер	Ø4,0-Ø8,0 mm
6	Профилен уплътнител	гума NBR		
7	Резбови уплътнител	гума NBR		
8	Резбова основа	хромиран месинг		
9	Осигурителен пръстен	зегеров пръстен		
10	Уплътнител	гума NBR		

код	Ø тръба	A	C	D	L	L1	L2	опаковка/бр.
5090000001	4	1/8	15	25	75	12	13.5	5

**50900 РЕСИВЕР АЛУМИНИЕВ ПНЕВМАТИЧЕН
5 (ИЗХОДА)**

Материал Месинг/PVC/1.0619

Налягане PN 20

Размер 4,0 - 8,0 mm

код	Ø тръба	A	C	D	L	L1	L2	опаковка/бр.
5090000002	6	1/8	15	25	90	14.5	16	5
5090000003	6	1/4	20	30	90	14.5	16	5
5090000004	8	1/4	20	30	100	16	18	5