

## 55116 КОЛЯНО САМОНАГАЖДАЩО МЪЖКО (PARALLEL)

Материал Месинг/PVC/1.0619

Налягане PN 20

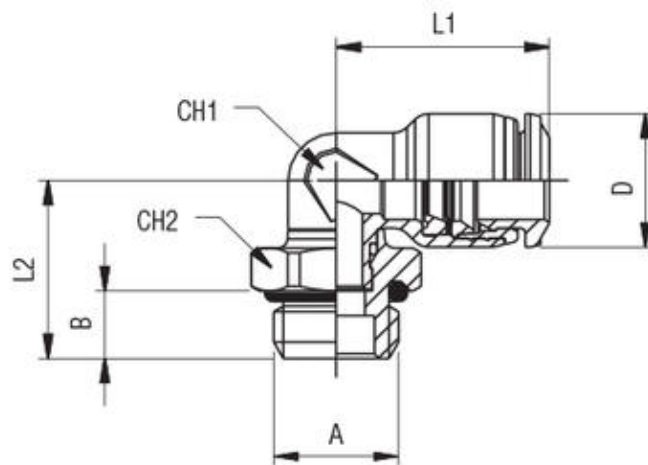
Размер 4,0 - 14,0 mm

### ПРИЛОЖЕНИЕ

- Пневматични задвижвания
- Автомобилостроене
- Текстилна и пакетираща индустрия
- Системи за сгъстен въздух
- Вакуумни системи

### КОНСТРУКТИВНИ ПРЕИМУЩЕСТВА

- Бързо присъединяване и разединяване от системите
- Пълна проходимост и специално конструирани уплътнения
- 3 threads available:
  - BSPP
  - BSPT (стандартна къса)
  - метрична
- Здравина
- Голямо разнообразие
- Производство без силикони



No.	детайли	материали	спецификация	
			Стандарт	ROHS 2011/65/CE
1	Тяло	хромиран месинг		PED 2014/68/UE
2	Пръстени	пластмаса		ISO 147432004
3	Вложка	хромиран месинг		без силикони
4	Пристягащ пръстен	неръжд. ст. AISI 301		
5	Фиксиращ пръстен	технически полимер	Диаметър на тръбата	4,0 - 14,0 mm
6	Профилен уплътнител	гума NBR		
7	Резбови уплътнител	гума NBR		
8	Резбова основа	хромиран месинг		
9	Осигурителен пръстен	зегеров пръстен		
10	Уплътнител	гума NBR		

код	тръба	A	B	L1	L2	Ch1	Ch2	D	опаковка/бр.
5511600001	4	M3X0,5	3	16.5	12	7	9	10	10
5511600002	4	M5	3.6	16.5	13.8	7	9	10	10
5511600003	4	M7X1	4.8	16.5	14.4	7	9	10	10
5511600004	4	1/8	5.4	16.5	15	7	13	10	10
5511600005	4	1/4	7.1	16.5	16.6	9	16	10	10
5511600007	5	M5	3.6	20	14.7	9	9	12	10

## 55116 КОЛЯНО САМОНАГАЖДАЩО МЪЖКО (PARALLEL)

Материал Месинг/PVC/1.0619

Налягане PN 20

Размер 4,0 - 14,0 mm

код	тръба	A	B	L1	L2	Ch1	Ch2	D	опаковка/бр.
551160009	5	1/8	5.4	20	15.8	9	13	12	10
551160011	6	M5	3.6	20.5	14.7	9	9	12	10
551160013	6	1/8	5.4	20.5	15.8	9	13	12	10
551160014	6	1/4	7.1	20,5	17.5	9	16	12	10
551160015	6	3/8	8.1	20,5	19	9	20	12	10
551160016	6	1/2	9.6	20,5	21	9	25	12	10
551160017	8	1/8	5.4	22	19.4	10	13	14	10
551160018	8	1/4	7.1	22	18.7	10	16	14	10
551160019	8	3/8	8.1	22	20.1	10	20	14	10
551160020	8	1/2	9.6	22	22.1	10	25	14	10
551160021	10	1/4	7.1	26,5	22.8	13	16	17	10
551160022	10	3/8	8.1	26,5	22.3	13	20	17	10
551160023	10	1/2	9.6	26,5	23.8	13	25	17	10
551160024	12	1/4	7.1	30	24.1	16	16	20	10
551160025	12	3/8	8.1	30	23.6	16	20	20	10
551160026	12	1/2	9.6	30	25.1	16	25	20	10
551160027	14	3/8	8.1	31	28.1	18	20	21	10
551160028	14	1/2	9.6	31	26.1	18	25	21	10