

55126 УДЪЛЖЕНО КОЛЯНО САМОНАГАЖДАЩО МЪЖКО (PARALLEL)

Материал Месинг/PVC/1.0619

Налягане PN 20

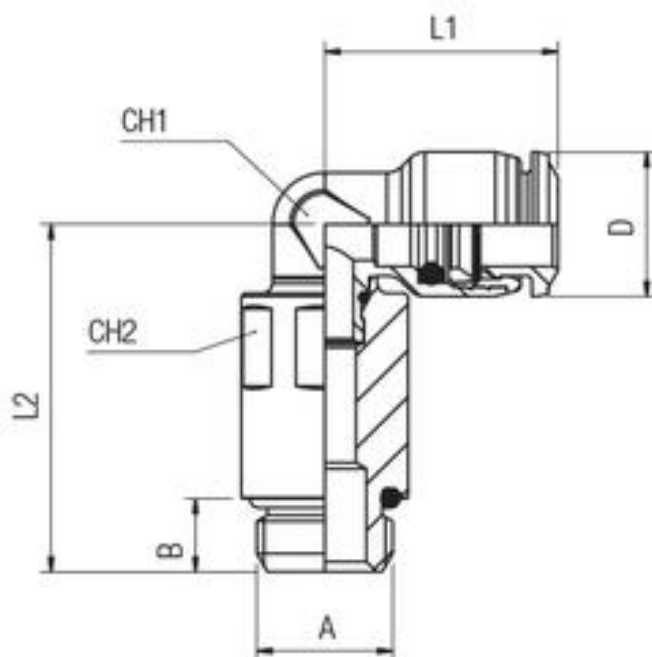
Размер 4,0 - 12,0 mm

ПРИЛОЖЕНИЕ

- Пневматични задвижвания
- Автомобилостроене
- Текстилна и пакетираща индустрия
- Системи за сгъстен въздух
- Вакуумни системи

КОНСТРУКТИВНИ ПРЕИМУЩЕСТВА

- Бързо присъединяване и разединяване от системите
- Пълна проходимост и специално конструирани уплътнения
- 3 threads available:
 - BSPP
 - BSPT (стандартна къса)
 - метрична
- Здравина
- Голямо разнообразие
- Производство без силикони



| No. | детайли | материали | спецификация | |
|-----|----------------------|----------------------|---------------------|-----------------|
| | | | Стандарт | ROHS 2011/65/CE |
| 1 | Тяло | хромиран месинг | | PED 2014/68/UE |
| 2 | Пръстени | пластмаса | | ISO 147432004 |
| 3 | Вложка | хромиран месинг | | без силикони |
| 4 | Пристягащ пръстен | неръжд. ст. AISI 301 | | |
| 5 | Фиксиращ пръстен | технически полимер | Диаметър на тръбата | 4,0 - 12,0 mm |
| 6 | Профилен уплътнител | гума NBR | | |
| 7 | Резбови уплътнител | гума NBR | | |
| 8 | Резбова основа | хромиран месинг | | |
| 9 | Осигурителен пръстен | зегеров пръстен | | |
| 10 | Уплътнител | гума NBR | | |

| код | тръба | A | B | L1 | L2 | Ch1 | Ch2 | D | опакровка/бр. |
|------------|-------|-----|-----|------|------|-----|-----|------|---------------|
| 5512600002 | 4 | M5 | 3.6 | 16.5 | 27.5 | 7 | 8 | 10 | 10 |
| 5512600004 | 4 | 1/8 | 5.4 | 16.5 | 28,5 | 7 | 12 | 10 | 10 |
| 5512600008 | 6 | M5 | 3.6 | 20.5 | 29,5 | 9 | 8 | 12.5 | 10 |
| 5512600009 | 6 | 1/8 | 5.4 | 20.5 | 29,5 | 9 | 12 | 12.5 | 10 |
| 5512600013 | 8 | 1/8 | 5.4 | 22.5 | 34,5 | 10 | 12 | 14 | 10 |

**55126 УДЪЛЖЕНО КОЛЯНО
САМОНАГАЖДАЩО МЪЖКО (PARALLEL)**

Материал Месинг/PVC/1.0619

Налягане PN 20

Размер 4,0 - 12,0 mm

| код | тръба | A | B | L1 | L2 | Ch1 | Ch2 | D | опакровка/бр. |
|------------|-------|-----|-----|------|------|-----|-----|----|---------------|
| 5512600014 | 8 | 1/4 | 7.1 | 22.5 | 33,5 | 10 | 15 | 14 | 10 |
| 5512600015 | 8 | 3/8 | 8.1 | 22.5 | 34,5 | 10 | 12 | 14 | 10 |
| 5512600016 | 10 | 1/4 | 7.1 | 26.5 | 43 | 13 | 15 | 17 | 10 |
| 5512600017 | 10 | 3/8 | 8.1 | 26.5 | 43 | 13 | 15 | 17 | 10 |
| 5512600018 | 10 | 1/2 | 9.6 | 26.5 | 45 | 13 | 15 | 17 | 10 |
| 5512600019 | 12 | 1/4 | 7.1 | 31 | 45 | 16 | 15 | 20 | 10 |
| 5512600020 | 12 | 3/8 | 8.1 | 30.5 | 44,5 | 16 | 15 | 20 | 10 |
| 5512600021 | 12 | 1/2 | 9.6 | 31 | 46 | 16 | 15 | 20 | 10 |