

## 55130 СЪЕДИНИТЕЛ ЪГЛОВ

Материал Месинг/PVC/1.0619

Налягане PN 20

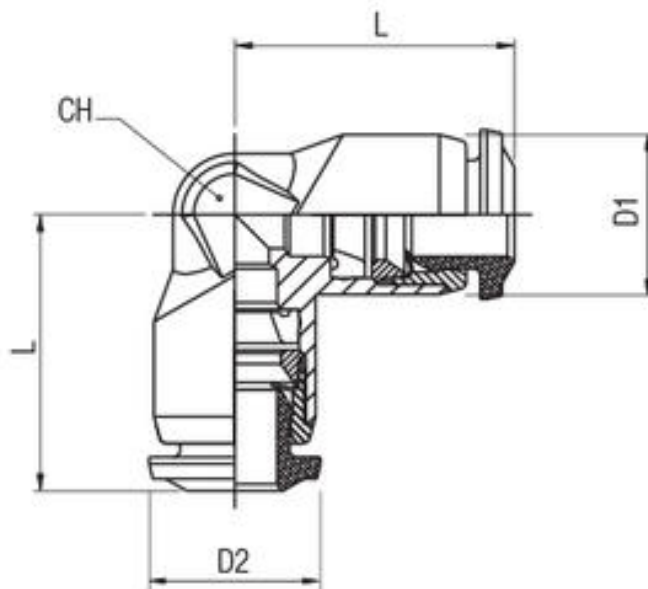
Размер 4,0 - 14,0 mm

### ПРИЛОЖЕНИЕ

- Пневматични задвижвания
- Автомобилостроене
- Текстилна и пакетираща индустрия
- Системи за сгъстен въздух
- Вакуумни системи

### КОНСТРУКТИВНИ ПРЕИМУЩЕСТВА

- Бързо присъединяване и разединяване от системите
- Пълна проходимост и специално конструирани уплътнения
- 3 threads available:
  - BSPP
  - BSPT (стандартна къса)
  - метрична
- Здравина
- Голямо разнообразие
- Производство без силикони



No.	детайли	материали	спецификация	
			Стандарт	ROHS 2011/65/CE
1	Тяло	хромиран месинг		
2	Пръстени	пластмаса		PED 2014/68/UE
3	Вложка	хромиран месинг		ISO 147432004
4	Пристягащ пръстен	неръжд. ст. AISI 301		без силикони
5	Фиксиращ пръстен	технически полимер	Диаметър на тръбата	4,0 - 14,0 mm
6	Профилен уплътнител	гума NBR		
7	Резбови уплътнител	гума NBR		
8	Резбова основа	хромиран месинг		
9	Осигурителен пръстен	зегеров пръстен		
10	Уплътнител	гума NBR		

код	D1	D2	L	D	Ch	опаковка/бр.
5513000002	4	4	16.5	10	9	10
5513000003	5	5	20	12	11	10
5513000004	6	6	20.5	12	11	10
5513000009	8	6	22.5	14	13	10
5513000005	8	8	22	14	13	10
5513000012	10	6	26	17	16	10

## 55130 СЪЕДИНИТЕЛ ЪГЛОВ

Материал Месинг/PVC/1.0619

Налягане PN 20

Размер 4,0 - 14,0 mm

код	D1	D2	L	D	Ch	опаковка/бр.
5513000010	10	8	26	17	16	10
5513000006	10	10	26.5	17	16	10
5513000011	12	10	30.5	20	19	10
5513000007	12	12	30	20	19	10
5513000008	14	14	30.5	21	20	10