

55175 КОЛЯНО ТИП "NG"-МЪЖКО- (PARALLEL)

Материал Месинг/PVC/1.0619

Налягане PN 20

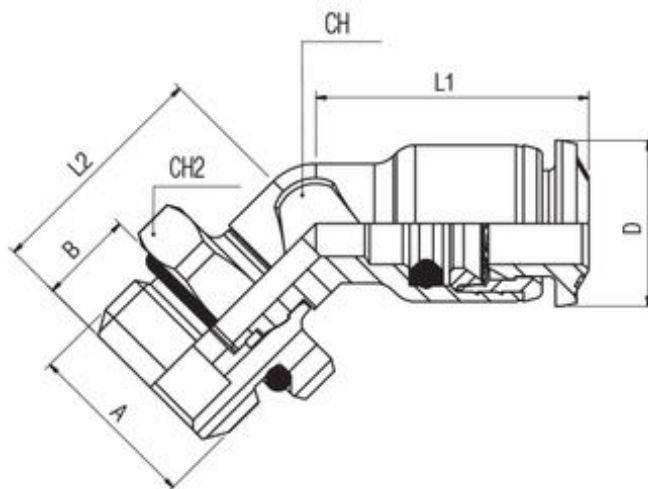
Размер 4,0 - 12,0 mm

ПРИЛОЖЕНИЕ

- Пневматични задвижвания
- Автомобилостроене
- Текстилна и пакетираща индустрия
- Системи за сгъстен въздух
- Вакуумни системи

КОНСТРУКТИВНИ ПРЕИМУЩЕСТВА

- Бързо присъединяване и разединяване от системите
- Пълна проходимост и специално конструирани уплътнения
- 3 threads available:
 - BSPP
 - BSPT (стандартна къса)
 - метрична
- Здравина
- Голямо разнообразие
- Производство без силикони



No.	детайли	материали	спецификация	
			Стандарт	ROHS 2011/65/CE
1	Тяло	хромиран месинг		
2	Пръстени	пластмаса		PED 2014/68/UE
3	Вложка	хромиран месинг		ISO 147432004
4	Пристягащ пръстен	неръжд. ст. AISI 301		без силикони
5	Фиксиращ пръстен	технически полимер	Диаметър на тръбата	4,0 - 12,0 mm
6	Профилен уплътнител	гума NBR		
7	Резбови уплътнител	гума NBR		
8	Резбова основа	хромиран месинг		
9	Осигурителен пръстен	зегеров пръстен		
10	Уплътнител	гума NBR		

код	тръба	A	B	L1	L2	Ch	Ch2	D	опаковка/бр.
5517500002	4	M5	3,6	12,5	13,8	7	9	10	10
5517500004	4	1/8	5,4	12,5	15	7	13	10	10
5517500011	6	M5	3,6	20,5	14,7	9	9	12	10
5517500013	6	1/8	5,4	20,5	15,8	9	13	12	10
5517500014	6	1/4	7,1	20,5	17,5	9	16	12	10
5517500017	8	1/8	5,4	22	19,4	10	13	14	10

**55175 КОЛЯНО ТИП "NG"-МЪЖКО-
(PARALLEL)**

Материал Месинг/PVC/1.0619

Налягане PN 20

Размер 4,0 - 12,0 mm

код	тръба	A	B	L1	L2	Ch	Ch2	D	опаковка/бр.
5517500018	8	1/4	7,1	22	18,7	10	16	14	10
5517500019	8	3/8	8,1	22	20,1	10	20	14	10
5517500021	10	1/4	7,1	26,5	22,8	13	16	17	10
5517500022	10	3/8	8,1	26,5	22,3	13	20	17	10
5517500023	10	1/2	9,6	26,5	23,8	13	25	17	10
5517500024	12	1/4	7,1	30	24,1	16	16	20	10
5517500025	12	3/8	8,1	30	23,6	16	20	20	10
5517500026	12	1/2	9,6	30	25,1	16	25	20	10