

55216 СЪЕДИНИТЕЛ (PARALEL) (CENTRE-LEG)

Материал Месинг/PVC/1.0619

Налягане PN 20

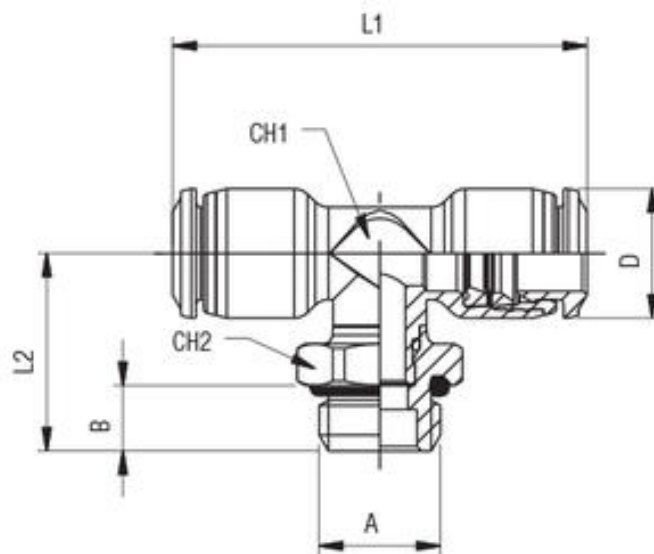
Размер 4,0 - 14,0 mm

ПРИЛОЖЕНИЕ

- Пневматични задвижвания
- Автомобилостроене
- Текстилна и пакетираща индустрия
- Системи за сгъстен въздух
- Вакуумни системи

КОНСТРУКТИВНИ ПРЕИМУЩЕСТВА

- Бързо присъединяване и разединяване от системите
- Пълна проходимост и специално конструирани уплътнения
- 3 threads available:
 - BSPP
 - BSPT (стандартна къса)
 - метрична
- Здравина
- Голямо разнообразие
- Производство без силикони



No.	детайли	материали	спецификация	
			Стандарт	ROHS 2011/65/CE
1	Тяло	хромиран месинг		
2	Пръстени	пластмаса		PED 2014/68/UE
3	Вложка	хромиран месинг		ISO 147432004
4	Пристягащ пръстен	неръжд. ст. AISI 301		без силикони
5	Фиксиращ пръстен	технически полимер	Диаметър на тръбата	4,0 - 14,0 mm
6	Профилен уплътнител	гума NBR		
7	Резбови уплътнител	гума NBR		
8	Резбова основа	хромиран месинг		
9	Осигурителен пръстен	зегеров пръстен		
10	Уплътнител	гума NBR		

код	тръба	A	B	L1	L2	Ch1	Ch2	D	опакровка/бр.
5521600002	4	M5	3.6	33	15.5	7	9	10	10
5521600004	4	1/8	5.4	33	17,1	7	13	10	10
5521600005	4	1/4	7.1	33	18,8	7	16	10	10
5521600007	5	M5	3.6	40	14,7	9	9	12	10
5521600009	5	1/8	5.4	40	18,4	9	13	12	10
5521600011	6	M5	3.6	41	14,7	9	9	12.5	10

55216 СЪЕДИНИТЕЛ (PARALEL) (CENTRE-LEG)

Материал Месинг/PVC/1.0619

Налягане PN 20

Размер 4,0 - 14,0 mm

код	тръба	A	B	L1	L2	Ch1	Ch2	D	опакровка/бр.
5521600013	6	1/8	5.4	41	18,4	9	13	12.5	10
5521600014	6	1/4	7.1	41	20	9	16	12.5	10
5521600017	8	1/8	5.4	44	22,1	10	13	14	10
5521600018	8	1/4	7.1	44	21,4	10	16	14	10
5521600019	8	3/8	8.1	44	22,8	10	20	14	10
5521600021	10	1/4	7.1	53	26,7	13	16	17	10
5521600022	10	3/8	8.1	53	26,2	13	20	17	10
5521600023	10	1/2	9.6	53	27,7	13	25	17	10
5521600024	12	1/4	7.1	61.5	28,1	16	16	20	10
5521600025	12	3/8	8.1	61.5	27,6	16	20	20	10
5521600026	12	1/2	9.6	61.5	29,1	16	25	20	10
5521600027	14	3/8	8.1	61	31,8	18	20	21	10
5521600028	14	1/2	9.6	61	29,8	18	25	21	10