

## 55223 СЪЕДИНИТЕЛ ТИП "OR"- УНИВЕРСАЛЕН КЪС-(OFF-SET-LEG)

Материал Месинг/PVC/1.0619

Налягане PN 20

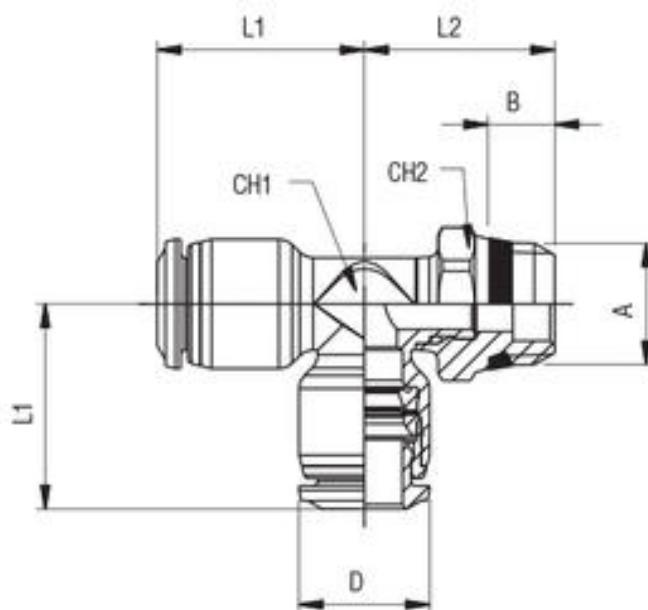
Размер 4,0 - 14,0 mm

### ПРИЛОЖЕНИЕ

- Пневматични задвижвания
- Автомобилостроене
- Текстилна и пакетираща индустрия
- Системи за сгъстен въздух
- Вакуумни системи

### КОНСТРУКТИВНИ ПРЕИМУЩЕСТВА

- Бързо присъединяване и разединяване от системите
- Пълна проходимост и специално конструирани уплътнения
- 3 threads available:
  - BSPP
  - BSPT (стандартна къса)
  - метрична
- Здравина
- Голямо разнообразие
- Производство без силикони



No.	детайли	материали	спецификация	
			Стандарт	ROHS 2011/65/CE
1	Тяло	хромиран месинг		
2	Пръстени	пластмаса		PED 2014/68/UE
3	Вложка	хромиран месинг		ISO 147432004
4	Пристягащ пръстен	неръжд. ст. AISI 301		без силикони
5	Фиксиращ пръстен	технически полимер	Диаметър на тръбата	4,0 - 14,0 mm
6	Профилен уплътнител	гума NBR		
7	Резбови уплътнител	гума NBR		
8	Резбова основа	хромиран месинг		
9	Осигурителен пръстен	зегеров пръстен		
10	Уплътнител	гума NBR		

код	тръба	A	B	L1	L2	Ch1	Ch2	D	опаковка/бр.
5522300001	4	1/8	5.5	16.5	18.2	7	13	10	10
5522300002	4	1/4	7	16.5	19,7	7	15	10	10
5522300003	5	1/8	5.5	20	17,4	9	13	12	10
5522300004	6	1/8	5.5	20.5	17,4	9	13	12.5	10
5522300005	6	1/4	7	20.5	18,9	9	15	12.5	10
5522300008	8	1/8	5.5	22	18,9	10	13	14	10

**55223 СЪЕДИНИТЕЛ ТИП "OR"-  
УНИВЕРСАЛЕН КЪС-(OFF-SET-LEG)**

Материал Месинг/PVC/1.0619

Налягане PN 20

Размер 4,0 - 14,0 mm

код	тръба	A	B	L1	L2	Ch1	Ch2	D	опаковка/бр.
5522300009	8	1/4	7	22	20,4	10	15	14	10
5522300010	8	3/8	7.5	22	20,9	10	17	14	10
5522300012	10	1/4	7	26.5	21,8	13	16	17	10
5522300013	10	3/8	7.5	26,5	21,8	13	17	17	10
5522300014	10	1/2	9	26,5	24,3	13	21	17	10
5522300015	12	1/4	7	31	23,1	16	16	20	10
5522300016	12	3/8	7.5	31	23,1	16	17	20	10
5522300017	12	1/2	9	31	25,6	16	21	20	10
5522300018	14	3/8	7.5	30,5	26,5	18	20	21	10
5522300019	14	1/2	9	30,5	27	18	21	21	10