

## 55325 СЪЕДИНИТЕЛ "У" САМОНАГАЖДАЩ МЪЖКИ (PARALLEL)

Материал Месинг/PVC/1.0619

Налягане PN 20

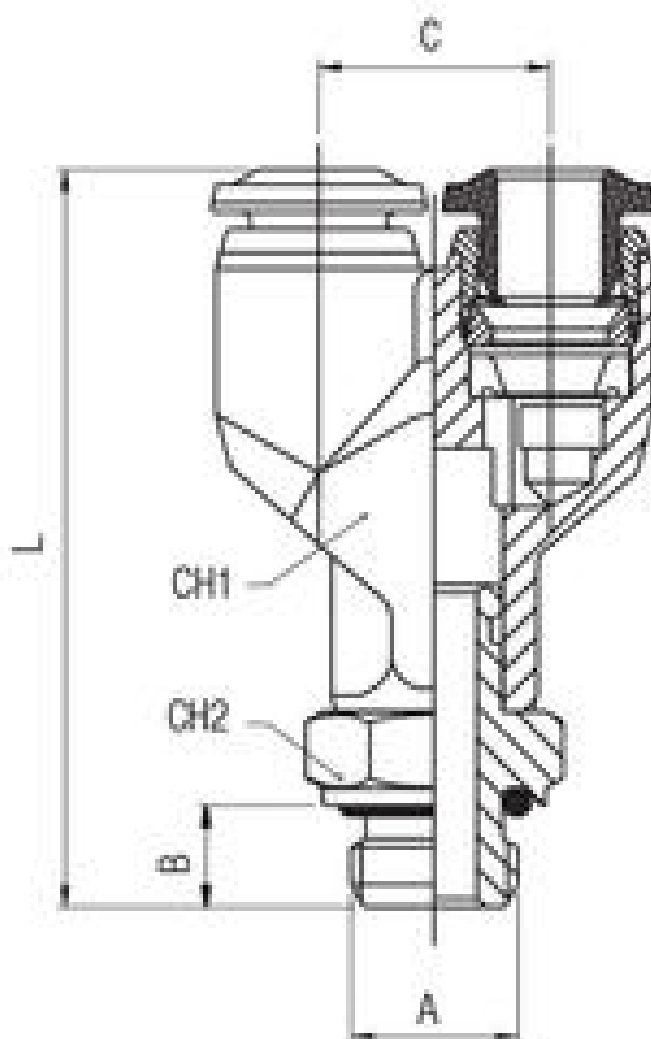
Размер 4,0 - 12,0 mm

### ПРИЛОЖЕНИЕ

- Пневматични задвижвания
- Автомобилостроене
- Текстилна и пакетираща индустрия
- Системи за сгъстен въздух
- Вакуумни системи

### КОНСТРУКТИВНИ ПРЕИМУЩЕСТВА

- Бързо присъединяване и разединяване от системите
- Пълна проходимост и специално конструирани уплътнения
- 3 threads available:
  - BSPP
  - BSPT (стандартна къса)
  - метрична
- Здравина
- Голямо разнообразие
- Производство без силикони



No.	детайли	материали	спецификация	
			Стандарт	ROHS 2011/65/CE
1	Тяло	хромиран месинг		PED 2014/68/UE
2	Пръстени	пластмаса		ISO 147432004
3	Вложка	хромиран месинг		без силикони
4	Пристягащ пръстен	неръжд. ст. AISI 301		
5	Фиксиращ пръстен	технически полимер	Диаметър на тръбата	4,0 - 12,0 mm
6	Профилен уплътнител	гума NBR		
7	Резбови уплътнител	гума NBR		
8	Резбова основа	хромиран месинг		
9	Осигурителен пръстен	зегеров пръстен		
10	Уплътнител	гума NBR		

## 55325 СЪЕДИНИТЕЛ "У" САМОНАГАЖДАЩ МЪЖКИ (PARALLEL)

Материал Месинг/PVC/1.0619

Налягане PN 20

Размер 4,0 - 12,0 mm

код	тръба	A	B	C	L	Ch1	Ch2	опаковка/бр.
5532500002	4	M5	4	11	36.5	10	10	10
5532500003	4	1/8	6	11	38,5	10	13	10
5532500009	4	1/4	8	11	40,5	10	16	10
5532500004	6	M5	4	13.5	41,5	12	10	10
5532500005	6	1/8	6	13.5	43,5	12	13	10
5532500006	6	1/4	8	13.5	46,5	12	16	10
5532500007	8	1/8	6	15.5	47	14	13	10
5532500008	8	1/4	8	15.5	50	14	16	10
5532500010	8	3/8	9	15.5	52	14	20	10
5532500011	10	1/4	8	19	59,5	17	16	10
5532500012	10	3/8	9	19	59,5	17	20	10
5532500013	10	1/2	10	19	62	17	24	10
5532500014	12	3/8	9	22	68,5	20	20	10
5532500015	12	1/2	10	22	71	20	24	10