

55340 СЪЕДИНИТЕЛ "У" МЪЖКИ, САМОНАГАЖДАЩ (UNIVERSAL SHORT)

Материал Месинг/PVC/1.0619

Налягане PN 20

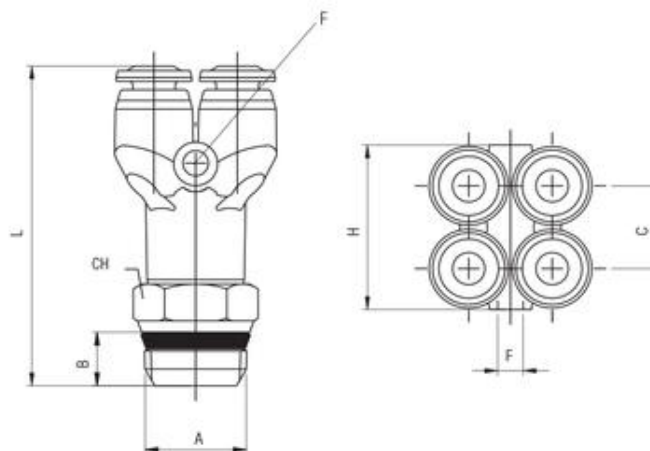
Размер 4,0 - 6,0 mm

ПРИЛОЖЕНИЕ

- Пневматични задвижвания
- Автомобилостроене
- Текстилна и пакетираща индустрия
- Системи за сгъстен въздух
- Вакуумни системи

КОНСТРУКТИВНИ ПРЕИМУЩЕСТВА

- Бързо присъединяване и разединяване от системите
- Пълна проходимост и специално конструирани уплътнения
- 3 threads available:
 - BSPP
 - BSPT (стандартна къса)
 - метрична
- Здравина
- Голямо разнообразие
- Производство без силикони



No.	детайли	материали	спецификация	
			Стандарт	ROHS 2011/65/CE
1	Тяло	хромиран месинг		
2	Пръстени	пластмаса		PED 2014/68/UE
3	Вложка	хромиран месинг		ISO 147432004
4	Пристягащ пръстен	неръжд. ст. AISI 301		без силикони
5	Фиксиращ пръстен	технически полимер	Диаметър на тръбата	4,0 - 6,0 mm
6	Профилен уплътнител	гума NBR		
7	Резбови уплътнител	гума NBR		
8	Резбова основа	хромиран месинг		
9	Осигурителен пръстен	зегеров пръстен		
10	Уплътнител	гума NBR		

код	тръба	A	B	C	L	H	Ch	F	опаковка/бр.
5534000001	4	1/8	5.5	11	39.5	21.5	11	3.3	10
5534000002	4	1/4	7	11	42	21.5	14	3.3	10
5534000003	6	1/8	5.5	13.5	46.5	26.8	11	3.3	10
5534000004	6	1/4	7	13.5	48	26.8	14	3.3	10