

# 55360 РЕСИВЕР МЪЖКИ РЕДУЦИРАЩ САМОНГАЖДАЩ (УНИВЕРСАЛЕН КЪС)

Материал Месинг/PVC/1.0619

Налягане PN 20

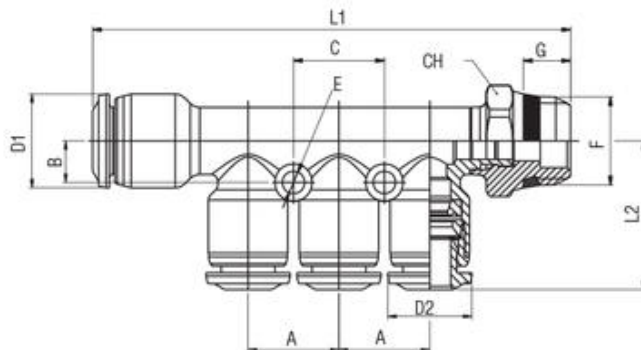
Размер 6,0 - 10,0 mm

## ПРИЛОЖЕНИЕ

- Пневматични задвижвания
- Автомобилостроене
- Текстилна и пакетираща индустрия
- Системи за сгъстен въздух
- Вакуумни системи

## КОНСТРУКТИВНИ ПРЕИМУЩЕСТВА

- Бързо присъединяване и разединяване от системите
- Пълна проходимост и специално конструирани уплътнения
- 3 threads available:
  - BSPP
  - BSPT (стандартна къса)
  - метрична
- Здравина
- Голямо разнообразие
- Производство без силикони



| No. | детайли              | материали            | спецификация        |                 |
|-----|----------------------|----------------------|---------------------|-----------------|
|     |                      |                      | Стандарт            | ROHS 2011/65/CE |
| 1   | Тяло                 | хромиран месинг      |                     |                 |
| 2   | Пръстени             | пластмаса            |                     | PED 2014/68/UE  |
| 3   | Вложка               | хромиран месинг      |                     | ISO 147432004   |
| 4   | Пристягащ пръстен    | неръжд. ст. AISI 301 |                     | без силикони    |
| 5   | Фиксиращ пръстен     | технически полимер   | Диаметър на тръбата | 6,0 - 10,0 mm   |
| 6   | Профилен уплътнител  | гума NBR             |                     |                 |
| 7   | Резбови уплътнител   | гума NBR             |                     |                 |
| 8   | Резбова основа       | хромиран месинг      |                     |                 |
| 9   | Осигурителен пръстен | зегеров пръстен      |                     |                 |
| 10  | Уплътнител           | гума NBR             |                     |                 |

| код        | тръба | тръба2 | F   | A    | B | L1   | L2 | C    | D1 | D2   | E   | G   | Ch | опакровка/бр. |
|------------|-------|--------|-----|------|---|------|----|------|----|------|-----|-----|----|---------------|
| 5536000001 | 6     | 4      | 1/8 | 13.5 | 6 | 70   | 22 | 13.5 | 14 | 12   | 3.3 | 5,5 | 13 | 10            |
| 5536000002 | 6     | 4      | 1/4 | 13.5 | 6 | 71,4 | 22 | 13.5 | 14 | 12   | 3.3 | 7   | 15 | 10            |
| 5536000003 | 8     | 4      | 1/8 | 13.5 | 6 | 70   | 22 | 13.5 | 14 | 12   | 3.3 | 5,5 | 13 | 10            |
| 5536000004 | 8     | 4      | 1/4 | 13.5 | 6 | 71,4 | 22 | 13.5 | 14 | 12   | 3.3 | 7   | 15 | 10            |
| 5536000005 | 8     | 6      | 1/8 | 13.5 | 6 | 70   | 22 | 13.5 | 14 | 12.5 | 3.3 | 5,5 | 13 | 10            |
| 5536000006 | 8     | 6      | 1/4 | 13.5 | 6 | 71,4 | 22 | 13.5 | 14 | 12.5 | 3.3 | 7   | 15 | 10            |

**55360 РЕСИВЕР МЪЖКИ РЕДУЦИРАЩ  
САМОНГАЖДАЩ (УНИВЕРСАЛЕН КЪС)**

Материал Месинг/PVC/1.0619

Налягане PN 20

Размер 6,0 - 10,0 mm

| код        | тръба | тръба2 | F   | A  | B | L1   | L2 | C  | D1 | D2 | E   | G   | Ch | опакровка/бр. |
|------------|-------|--------|-----|----|---|------|----|----|----|----|-----|-----|----|---------------|
| 5536000007 | 10    | 6      | 1/4 | 15 | 7 | 81,5 | 24 | 15 | 17 | 14 | 3.3 | 7   | 16 | 10            |
| 5536000008 | 10    | 6      | 3/8 | 15 | 7 | 81,5 | 24 | 15 | 17 | 14 | 3.3 | 7,5 | 17 | 10            |
| 5536000009 | 10    | 8      | 1/4 | 15 | 7 | 81,5 | 23 | 15 | 17 | 14 | 3.3 | 7   | 16 | 10            |
| 5536000010 | 10    | 8      | 3/8 | 15 | 7 | 81,5 | 23 | 15 | 17 | 14 | 3.3 | 7,5 | 17 | 10            |